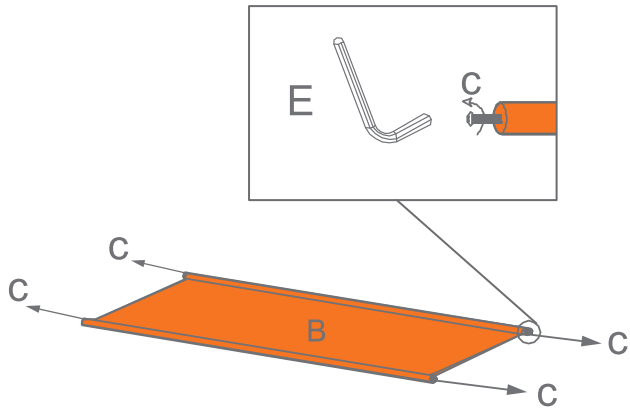


SKU#N5023

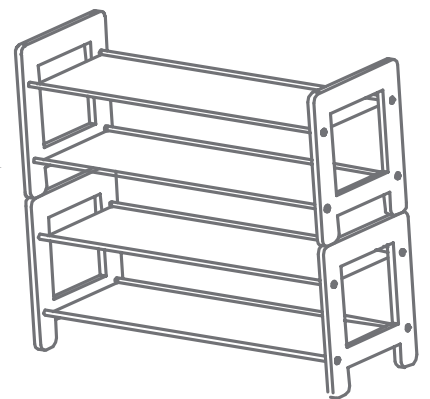
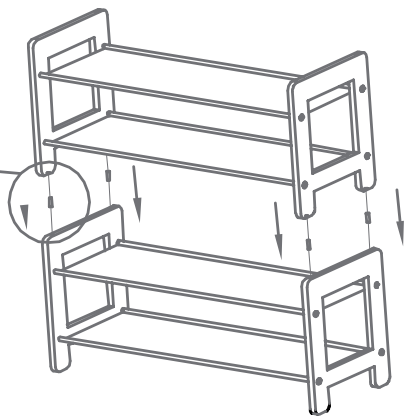
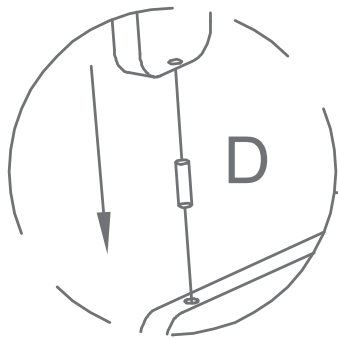
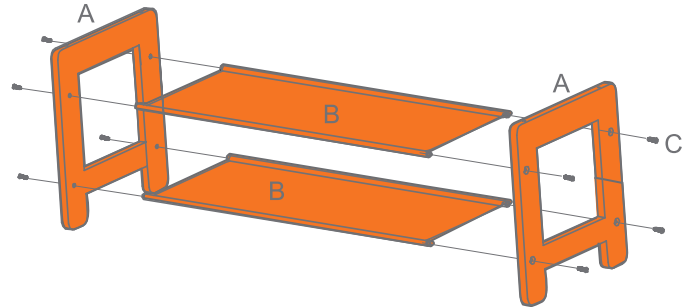
1

B x 2 C x 8 E x 1



2

A x 2 B x 2 C x 8



Optional
Optionnel
Opcional

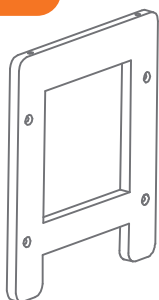
ZAPATERA DE 2 NIVELES
INSUMOS: 100% poliéster
NO LAVE. LIMPIAR CON UN PAÑO HÚMEDO.
IMPORTADOR: SERVICIOS HOME DEPOT, S. DE R.L. DE C.V.
RICARDO MARGÁIN NO. 605, SANTA ENGRACIA,
SAN PEDRO GARZA GARCÍA, NUEVO LEÓN, MÉXICO CP 66267
TEL.: 01 800 004 6633

www.neatfreak.com

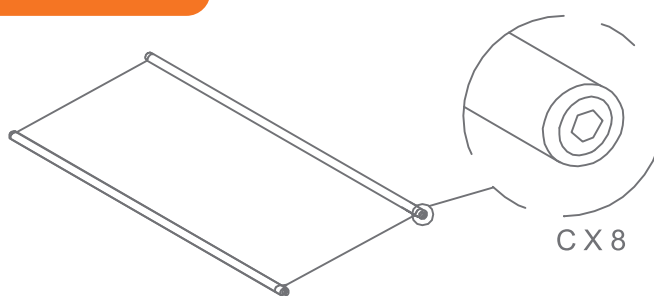
neatfreak!
THE HOME ORGANIZATION COMPANY®

PARTS LIST / LISTE DES PIÈCES / LISTA DE PIEZAS

A x 2



B x 2 C x 8

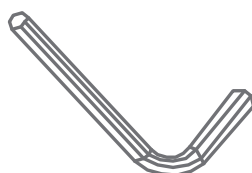


D x 4



Optional
Optionnel
Opcional

E x 1



FOR ASSISTANCE

For English/French assistance please call 1-888-827-4676 (US/Canada) between 8:00am to 4:30pm EST (Monday to Friday) to speak with a Customer Service Representative. For after hours service, please leave a detailed message or email us at info@neatfreak.com

POUR L'ASSISTANCE

Pour obtenir de l'assistance en anglais ou en français, veuillez communiquer avec un représentant du service à la clientèle en composant le 1 888 827-4676 (Etats-Unis/Canada) du lundi au vendredi, entre 8 h et 16 h 30 (HE). En dehors des heures d'ouverture, veuillez laisser un message détaillé ou envoyer un courriel à l'adresse info@neatfreak.com

ASISTENCIA

Para recibir asistencia en inglés o francés, por favor llame al 1-888-827-4676 (Estados Unidos / Canadá) de 8:00 am a 4:30 pm Hora del Este (de lunes a viernes) para hablar con un representante de servicio al cliente. Para horas fuera de servicio por favor deje un mensaje detallado o un correo electrónico a info@neatfreak.com