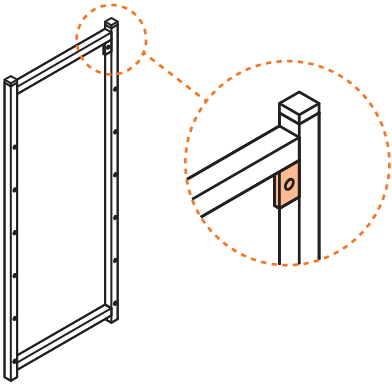


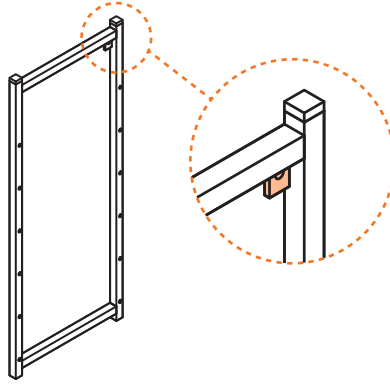
# SKU# 07922

## PART LIST | LISTE DES PIÈCES | LISTA DE PIEZAS

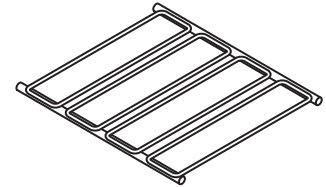
A1 x 1



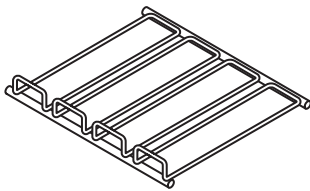
A2 x 1



C x 5



D x 1



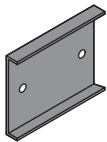
E x 4



F x 2



G x 2



H x 24



I x 4



J x 1



### FOR ASSISTANCE

For English/French assistance please call 1-888-827-4676 (US/Canada) between 8:00am to 4:30pm EST (Monday to Friday) to speak with a Customer Service Representative. For after hours service, please leave a detailed message or email us at [info@neatfreak.com](mailto:info@neatfreak.com)

### POUR L'ASSISTANCE

Pour obtenir de l'assistance en anglais ou en français, veuillez communiquer avec un représentant du service à la clientèle en composant le 1 888 827-4676 (États-Unis/Canada) du lundi au vendredi, entre 8 h et 16 h 30 (HE). En dehors des heures d'ouverture, veuillez laisser un message détaillé ou envoyer un courriel à l'adresse [info@neatfreak.com](mailto:info@neatfreak.com)

### ASISTENCIA

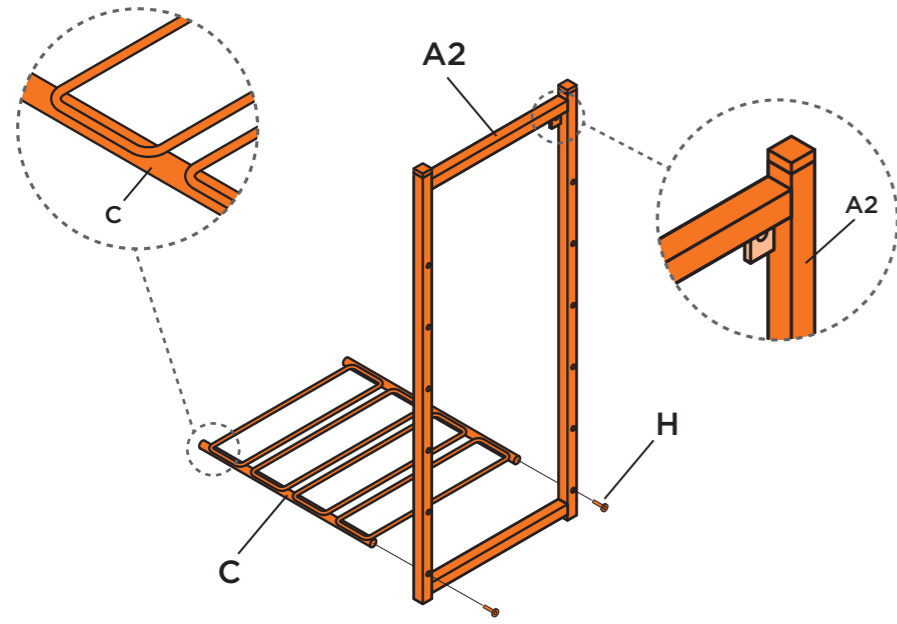
Para recibir asistencia en inglés o francés, por favor llame al 1-888-827-4676 (Estados Unidos / Canadá) de 8:00 am a 4:30 pm Hora del Este (de lunes a viernes) para hablar con un representante de servicio al cliente. Para horas fuera de servicio por favor deje un mensaje detallado o un correo electrónico a [info@neatfreak.com](mailto:info@neatfreak.com)

**neatfreak!**  
THE HOME ORGANIZATION COMPANY®

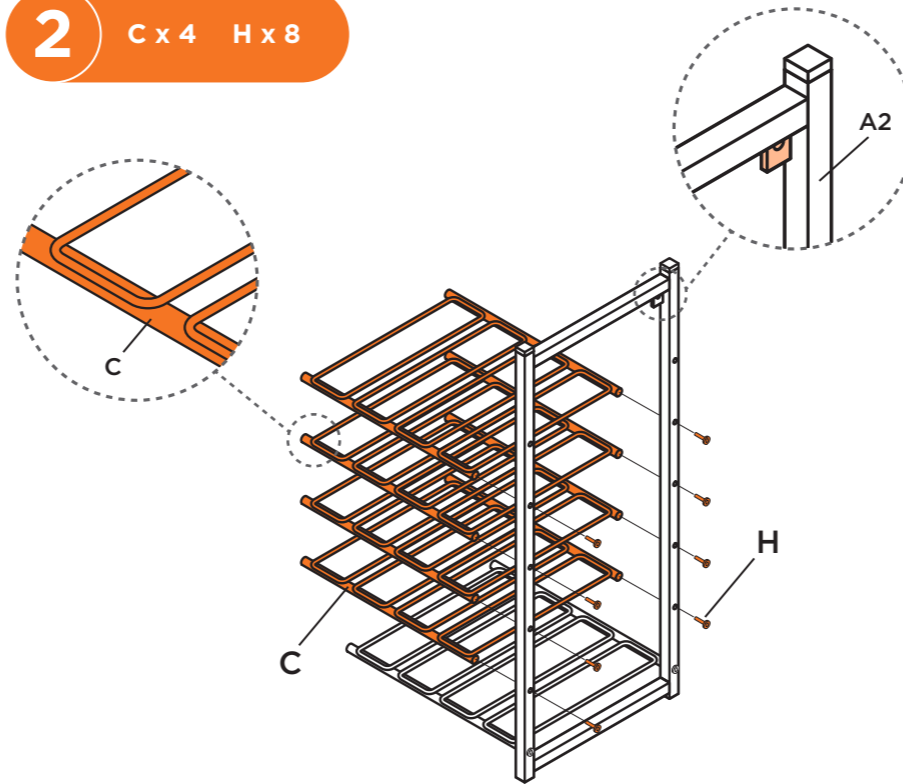
NEATFREAK GROUP INC.  
Oakville, Ontario, Canada L6L 5L7  
[info@neatfreak.com](mailto:info@neatfreak.com)  
[www.neatfreak.com](http://www.neatfreak.com)

 MADE IN CHINA  
FABRIQUÉ EN CHINE  
HECHO EN CHINA

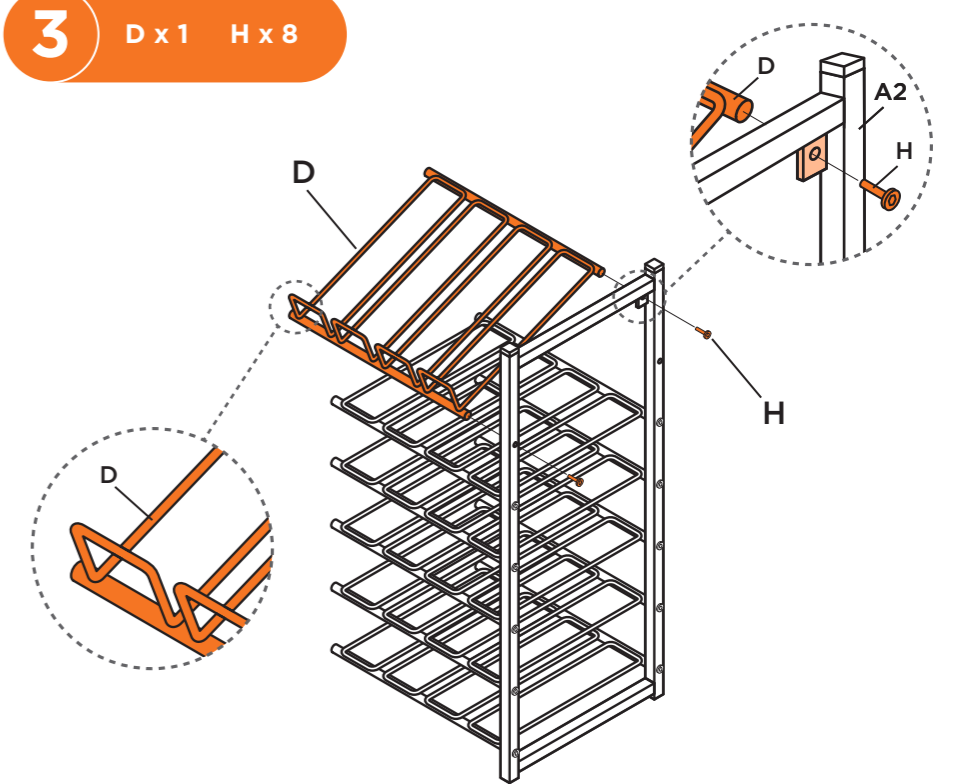
1 A2 x 1 C x 1  
H x 2



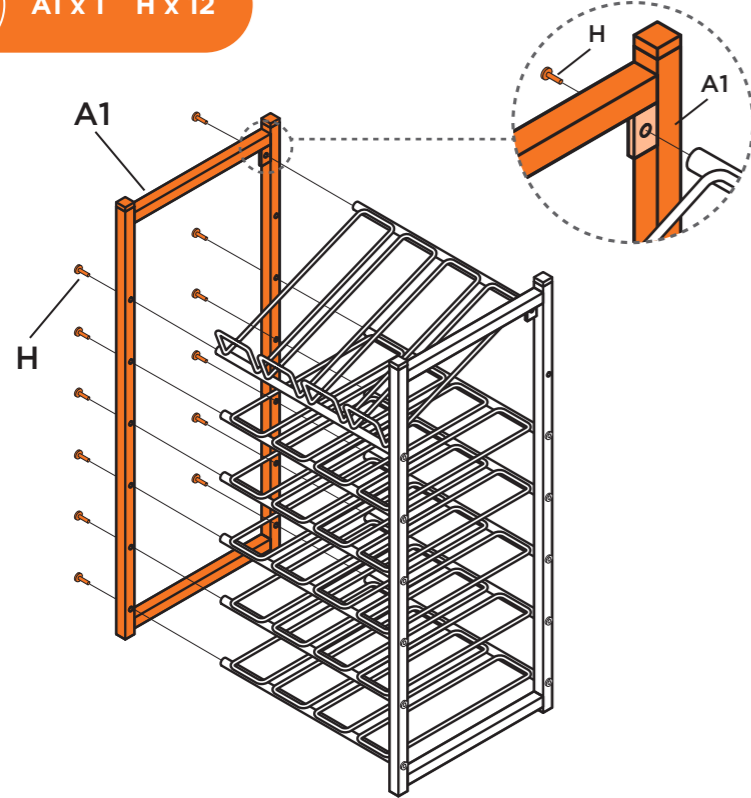
2 C x 4 H x 8



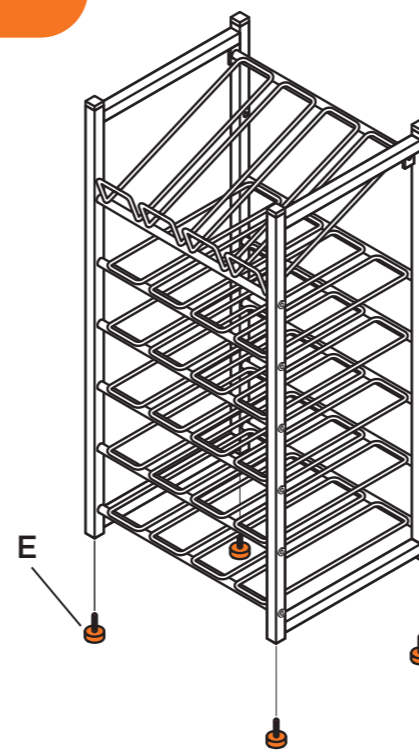
3 D x 1 H x 8



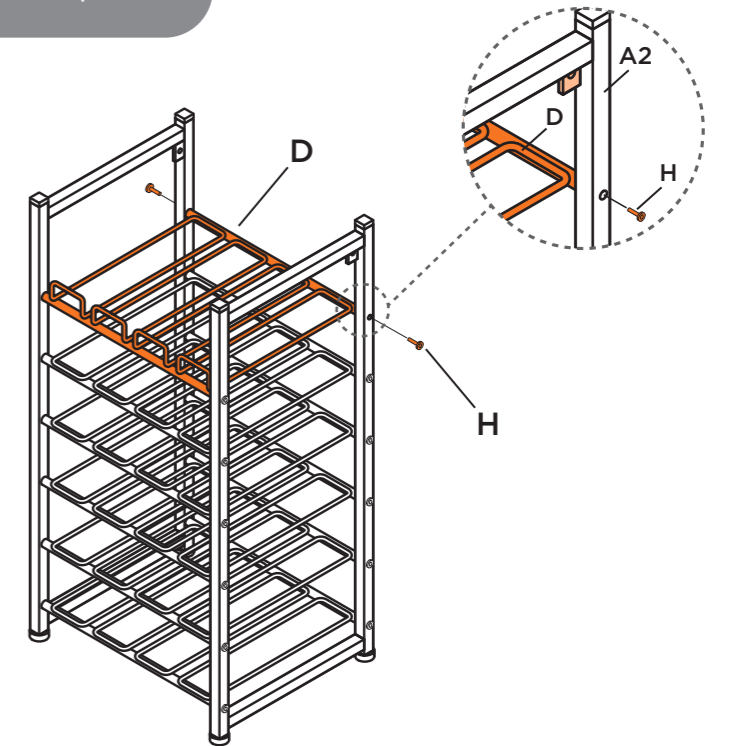
4 A1 x 1 H x 12



5 E x 4



OPTION | OPTION | OPCIÓN



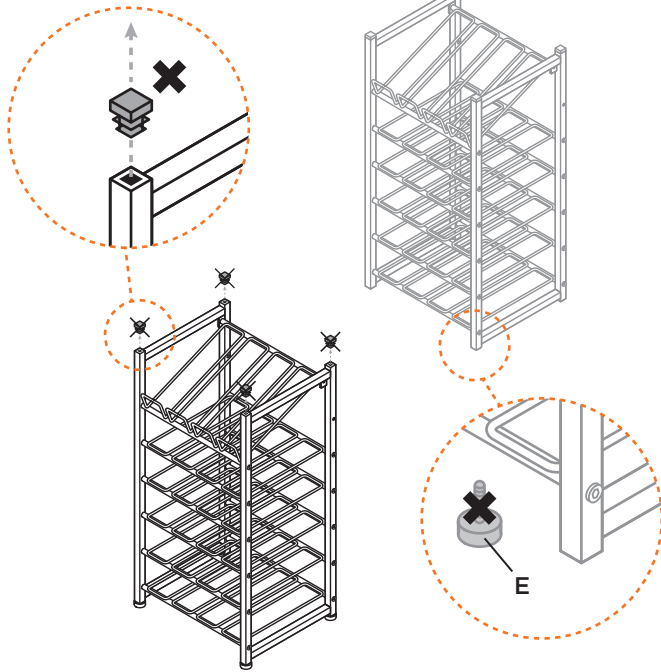
# SKU# 07922

## ASSEMBLY INSTRUCTIONS | INSTRUCTIONS DE MONTAGE | INSTRUCCIONES DE MONTAJE

OPTIONAL | OPTIONNEL | OPCIONAL

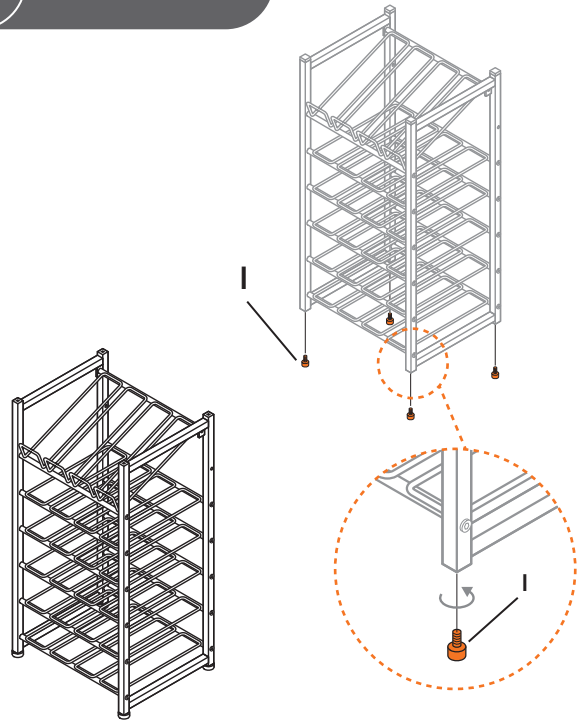
1

\*Each unit sold separately  
\*Chaque unités vendu séparément  
\*Cada unidades de venta por separado

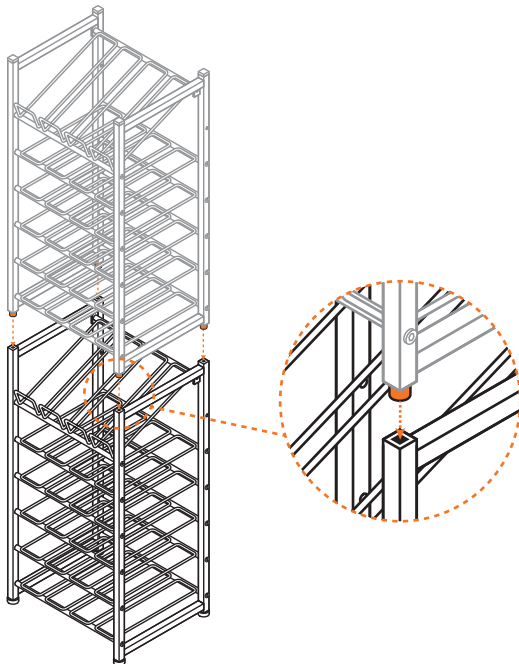


2

I x 4



3



4

G x 4 F x 4

