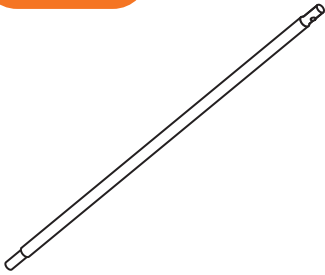


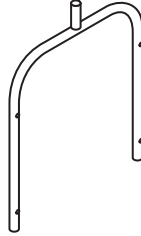
SKU# 07824

PART LIST | LISTE DES PIÈCES | LISTA DE PIEZAS

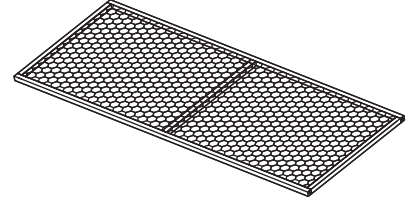
A x 2



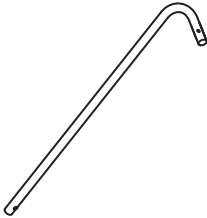
B x 2



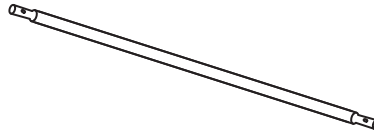
C x 2



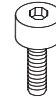
D x 2



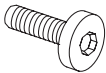
E x 1



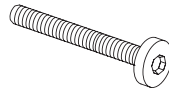
F x 2



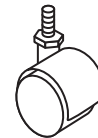
G x 2



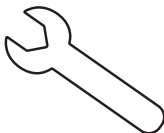
H x 10



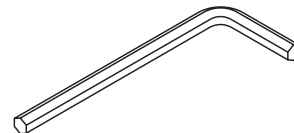
I x 4



J x 1



K x 1



FOR ASSISTANCE

For English/French assistance please call 1-888-827-4676 (US/Canada) between 8:00am to 4:30pm EST (Monday to Friday) to speak with a Customer Service Representative. For after hours service, please leave a detailed message or email us at info@neatfreak.com

POUR L'ASSISTANCE

Pour obtenir de l'assistance en anglais ou en français, veuillez communiquer avec un représentant du service à la clientèle en composant le 1 888 827-4676 (Etats-Unis/Canada) du lundi au vendredi, entre 8 h et 16 h 30 (HE). En dehors des heures d'ouverture, veuillez laisser un message détaillé ou envoyer un courriel à l'adresse info@neatfreak.com

ASISTENCIA

Para recibir asistencia en inglés o francés, por favor llame al 1-888-827-4676 (Estados Unidos / Canadá) de 8:00 am a 4:30 pm Hora del Este (de lunes a viernes) para hablar con un representante de servicio al cliente. Para horas fuera de servicio por favor deje un mensaje detallado o un correo electrónico a info@neatfreak.com

Maximum weight capacity:
per hanger bar 15.8 kg / 35 lb; per shelf 11.3 kg / 25 lb
capacité de poids maximale:
par tringle 15,8 kg / 35 lb; par tablette 11,3 kg / 25 lb
capacidad máxima de peso:
por barra de suspensión 15.8 kg / 35 lb;
por estante 11.3 kg / 25 lb



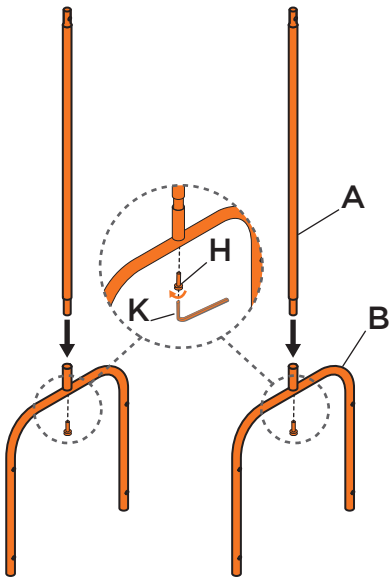
NEATFREAK GROUP INC.
Oakville, Ontario, Canada L6L 5L7
info@neatfreak.com
www.neatfreak.com

neatfreak!
THE HOME ORGANIZATION COMPANY®

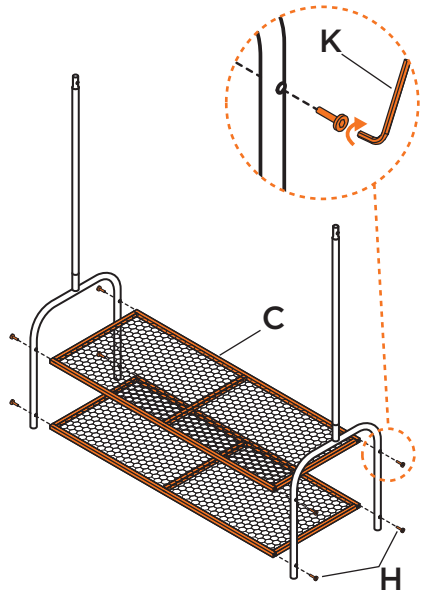
SKU# 07824

ASSEMBLY INSTRUCTIONS | INSTRUCTIONS DE MONTAGE | INSTRUCCIONES DE MONTAJE

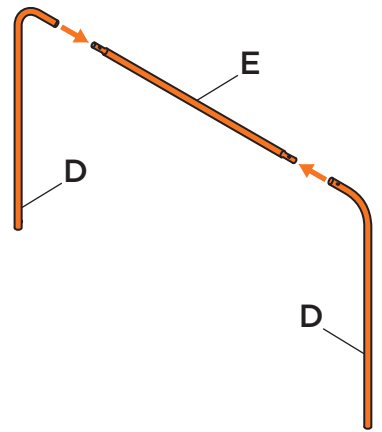
1 A x 2 B x 2
H x 2 K x 1



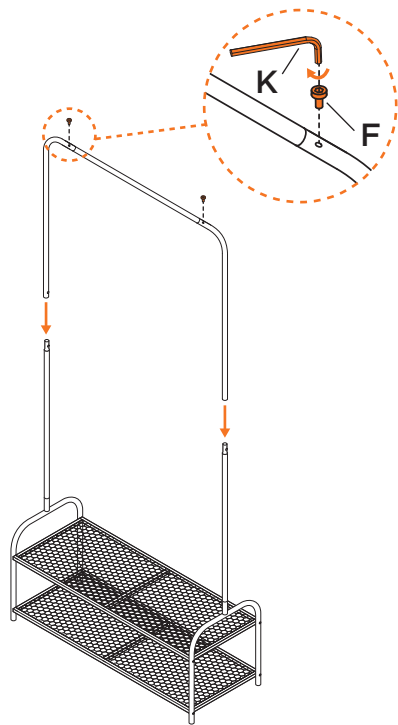
2 C x 2 H x 8
K x 1



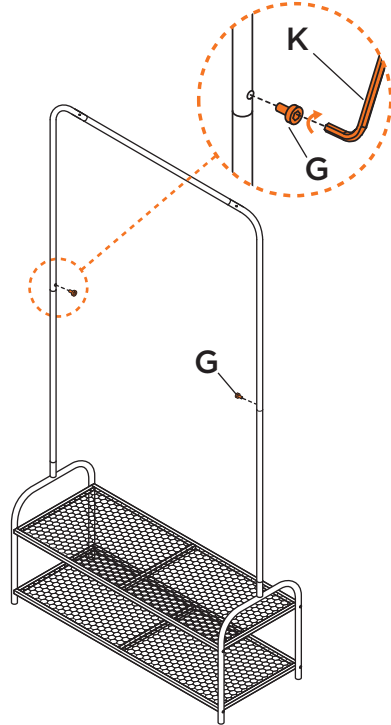
3 D x 2 E x 1a



4 F x 2 K x 1



5 G x 2 K x 1



6 I x 4 J x 1

