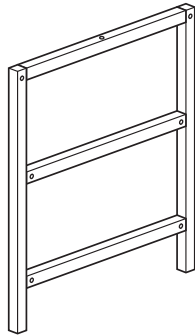


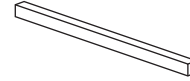
# SKU# 05908

## PART LIST | LISTE DES PIÈCES | LISTA DE PIEZAS

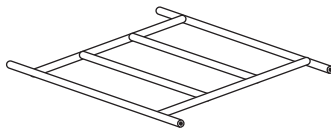
A x 2



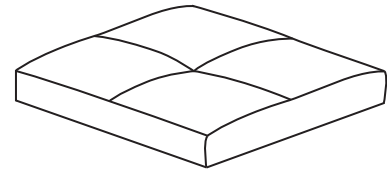
B x 2



C x 2



D x 1



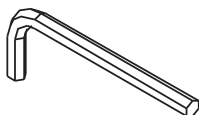
E x 12



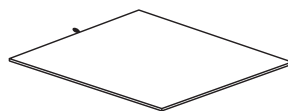
F x 2



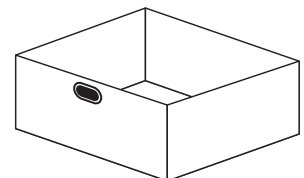
G x 1



H x 1



I x 1



### FOR ASSISTANCE

For English/French assistance please call 1-888-827-4676 (US/Canada) between 8:00am to 4:30pm EST (Monday to Friday) to speak with a Customer Service Representative. For after hours service, please leave a detailed message or email us at [info@neatfreak.com](mailto:info@neatfreak.com)

### POUR L'ASSISTANCE

Pour obtenir de l'assistance en anglais ou en français, veuillez communiquer avec un représentant du service à la clientèle en composant le 1 888 827-4676 (États-Unis/Canada) du lundi au vendredi, entre 8 h et 16 h 30 (HE). En dehors des heures d'ouverture, veuillez laisser un message détaillé ou envoyer un courriel à l'adresse [info@neatfreak.com](mailto:info@neatfreak.com)

### ASISTENCIA

Para recibir asistencia en inglés o francés, por favor llame al 1-888-827-4676 (Estados Unidos / Canadá) de 8:00 am a 4:30 pm Hora del Este (de lunes a viernes) para hablar con un representante de servicio al cliente. Para horas fuera de servicio por favor deje un mensaje detallado o un correo electrónico a [info@neatfreak.com](mailto:info@neatfreak.com)

Maximum weight capacity per shelf 9 kg / 25 lb  
Capacité de poids maximale par étagère 9 kg / 20 lb  
Capacidad máxima de peso por estante 9 kg / 20 lb



MADE IN CHINA  
FABRIQUÉ EN CHINE  
HECHO EN CHINA

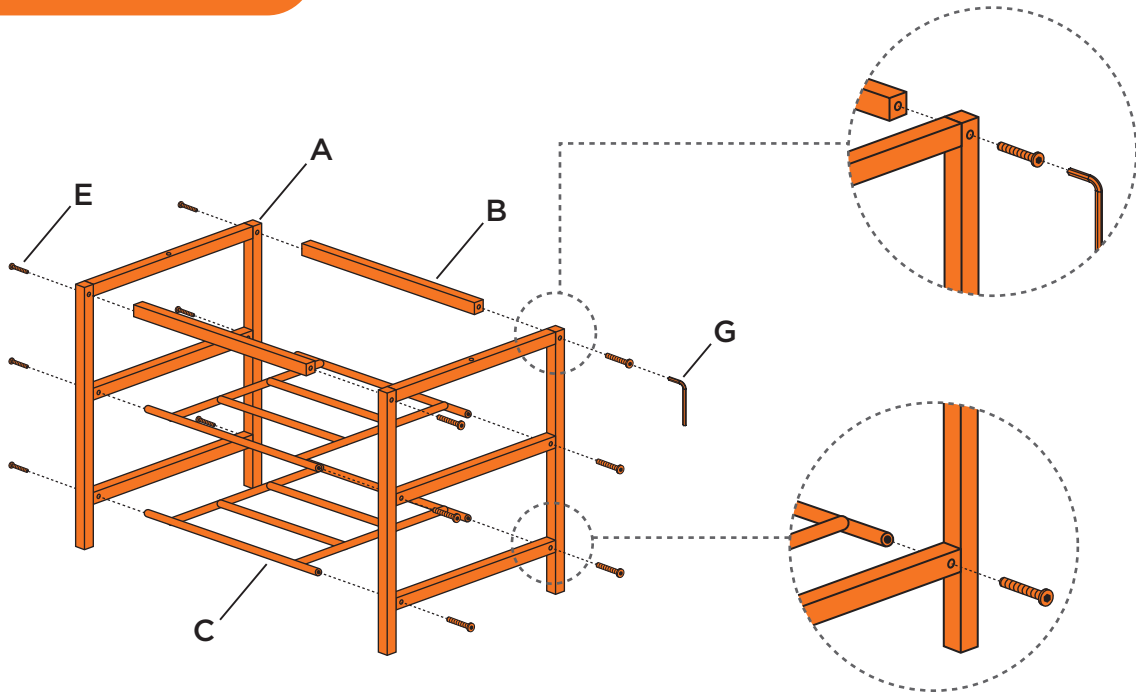
NEATFREAK GROUP INC.  
Oakville, Ontario, Canada L6L 5L7  
[info@neatfreak.com](mailto:info@neatfreak.com)  
[www.neatfreak.com](http://www.neatfreak.com)

**neatfreak!**  
THE HOME ORGANIZATION COMPANY®

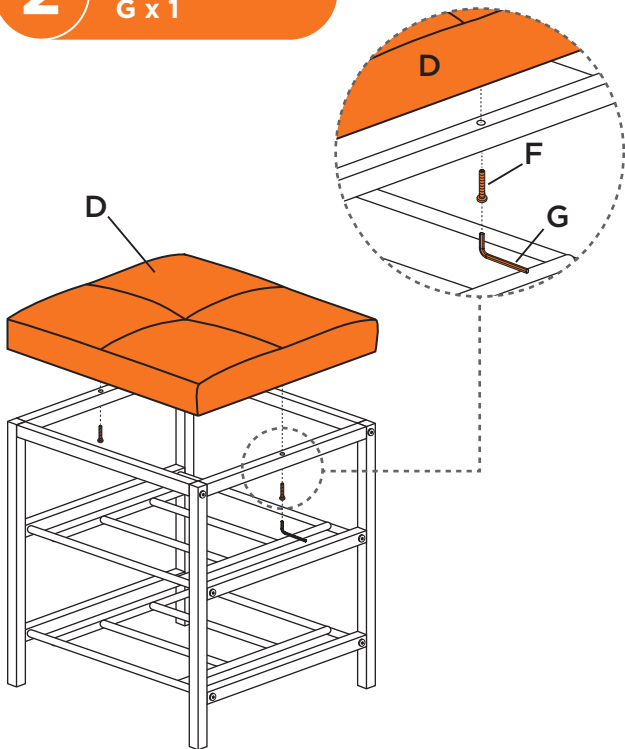
# SKU# 05908

ASSEMBLY INSTRUCTIONS | INSTRUCTIONS DE MONTAGE | INSTRUCCIONES DE MONTAJE

**1** A x 2 B x 2 C x 2  
E x 12 G x 1



**2** D x 1 F x 2  
G x 1



**3** H x 1 I x 1

