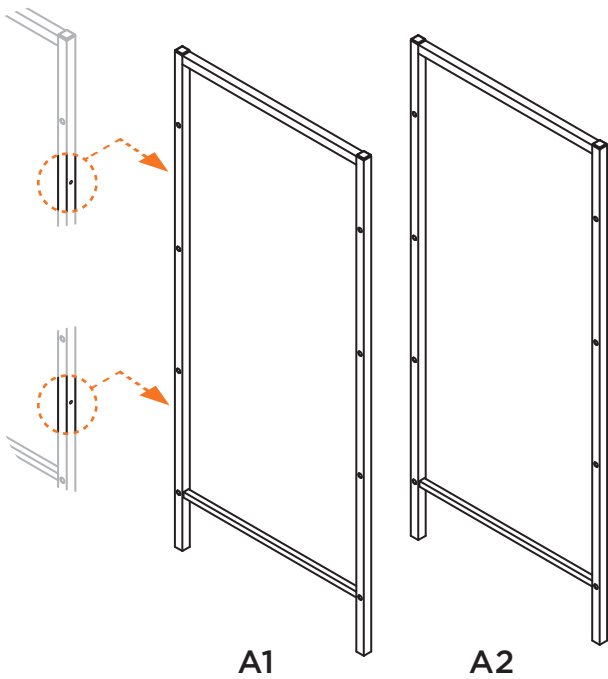


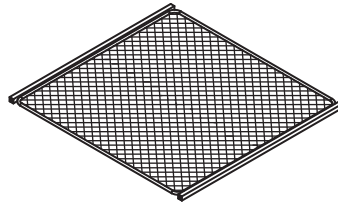
SKU# 05303

PART LIST | LISTE DES PIÈCES | LISTA DE PIEZAS

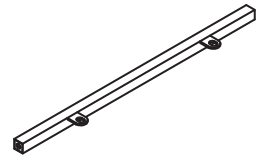
A1 x 1 A2 x 1



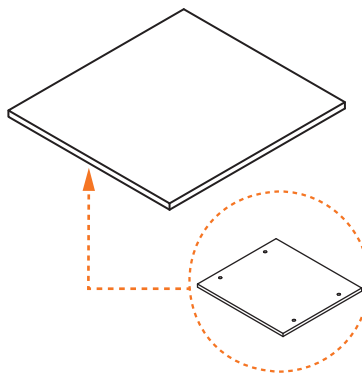
B x 3



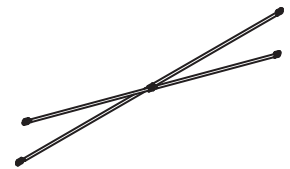
C x 2



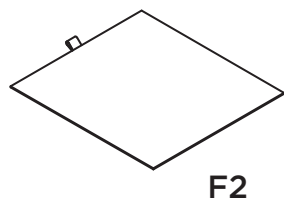
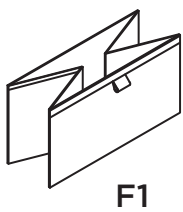
D x 1



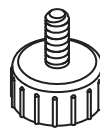
E x 1



F1 x 2 F2 x 2



G x 4



H x 2



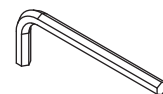
I x 16



J x 8

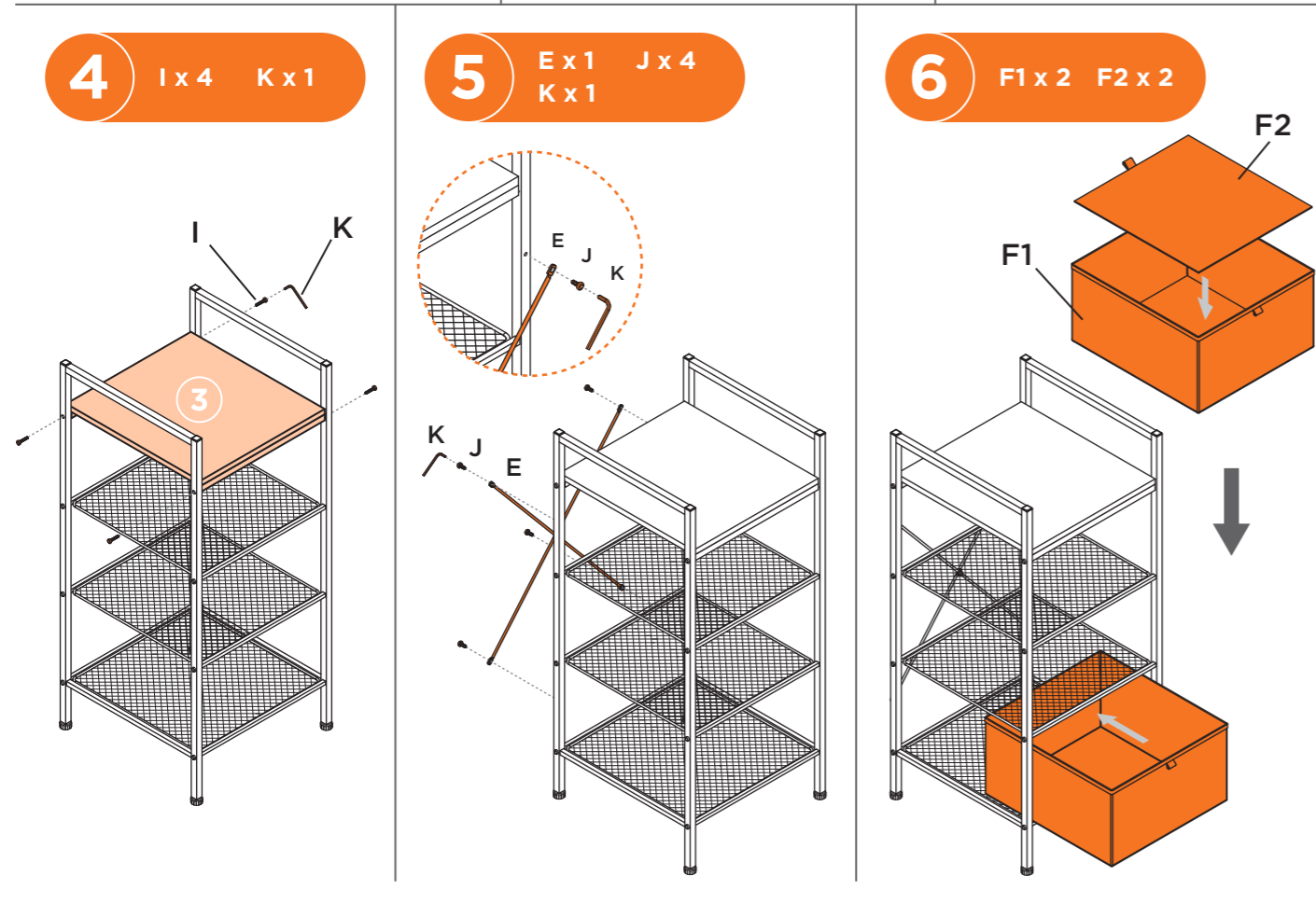
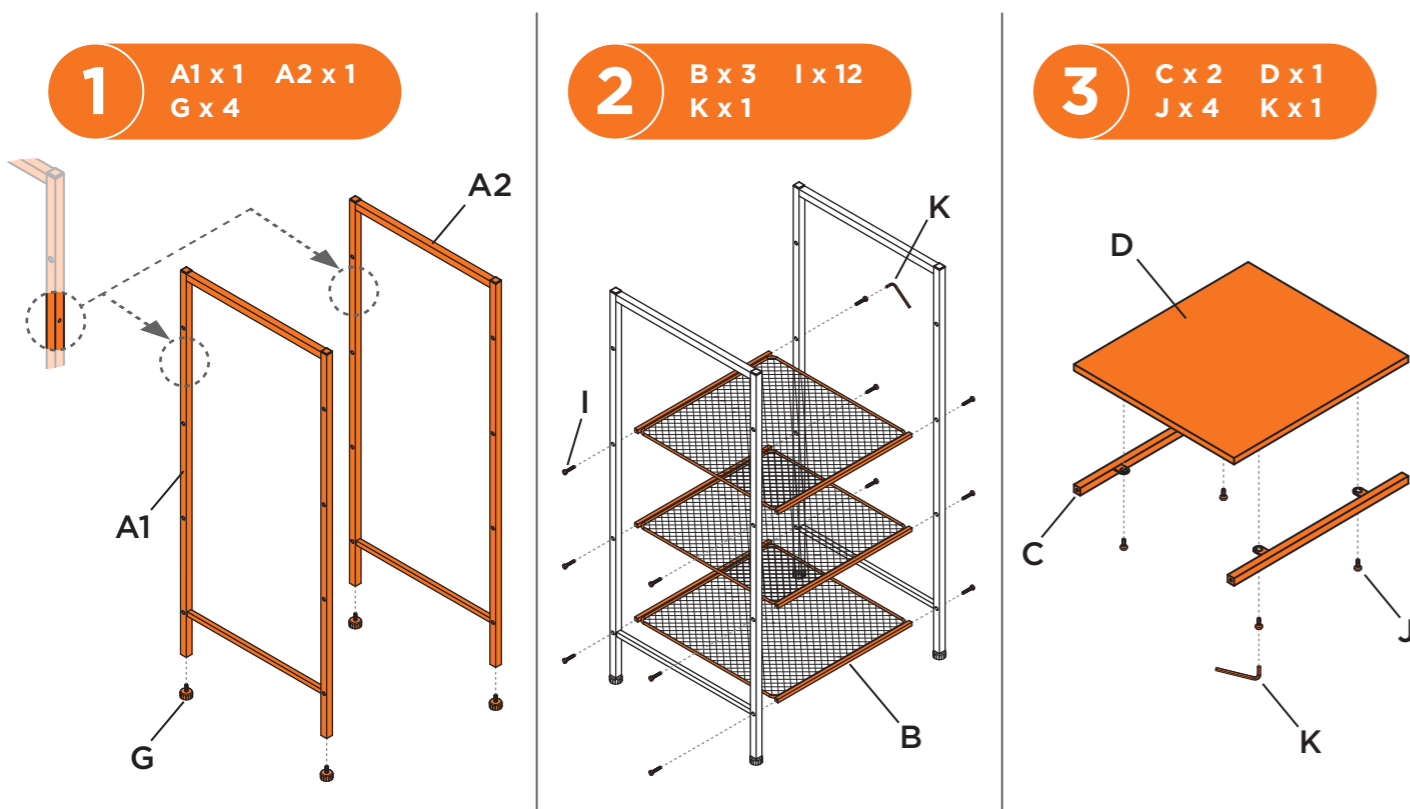


K x 1

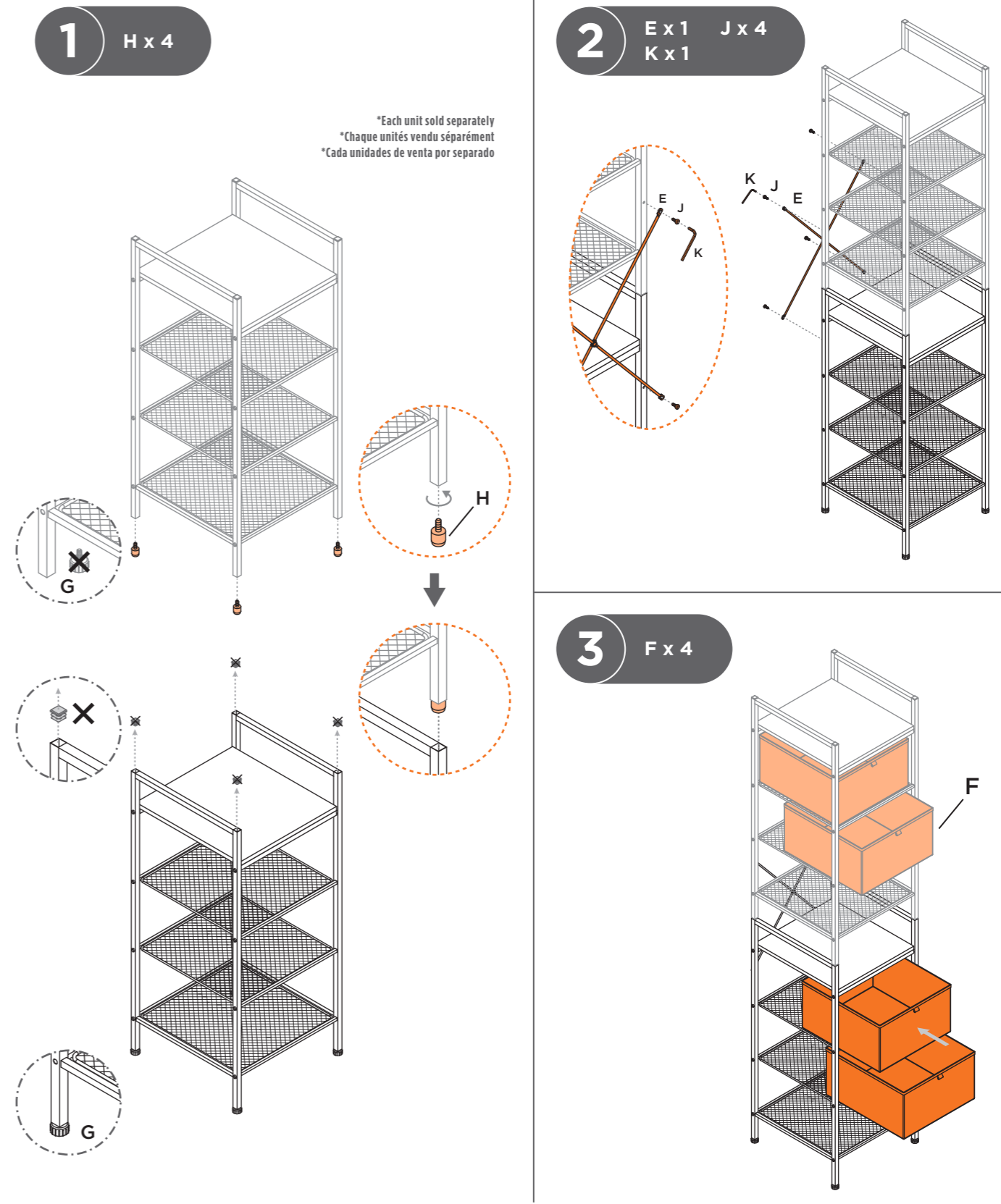


SKU# 05303

ASSEMBLY INSTRUCTIONS | INSTRUCTIONS DE MONTAGE | INSTRUCCIONES DE MONTAJE



OPTION | OPTION | OPCIÓN



FIND MORE NEAT IDEAS AT:
TROUVEZ PLUS D'IDÉES NEATALES À:
ENCUENTRE MÁS NEAT IDEAS EN:

www.neatfreak.com

FOR ASSISTANCE

For English/French assistance please call 1-888-827-4676 (US/Canada) between 8:00am to 4:30pm EST (Monday to Friday) to speak with a Customer Service Representative. For after hours service, please leave a detailed message or email us at info@neatfreak.com

POUR L'ASSISTANCE

Pour obtenir de l'assistance en anglais ou en français, veuillez communiquer avec un représentant du service à la clientèle en composant le 1 888 827-4676 (Etats-Unis/Canada) du lundi au vendredi, entre 8 h et 16 h 30 (HE). En dehors des heures d'ouverture, veuillez laisser un message détaillé ou envoyer un courriel à l'adresse info@neatfreak.com

ASISTENCIA

Para recibir asistencia en inglés o francés, por favor llame al 1-888-827-4676 (Estados Unidos / Canadá) de 8:00 am a 4:30 pm Hora del Este (de lunes a viernes) para hablar con un representante de servicio al cliente. Para horas fuera de servicio por favor deje un mensaje detallado o un correo electrónico a info@neatfreak.com

Maximum weight capacity per shelf 6.8 kg / 15 lb
Capacité de poids maximale par tablette 6,8 kg / 15 lb
Capacidad máxima de peso por estante 6.8 kg / 15 lb



**MADE IN VIETNAM
FABRIQUÉ AU VIETNAM
HECHO EN VIETNAM**

NEATFREAK GROUP INC.
Oakville, Ontario,
Canada L6L 5L7
info@neatfreak.com
www.neatfreak.com

neatfreak!
THE HOME ORGANIZATION COMPANY®