

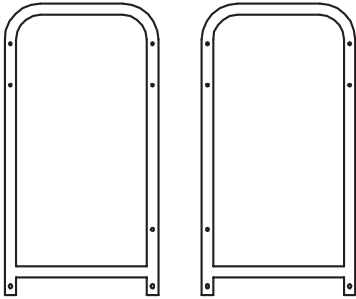
SKU# 05123

PART LIST | LISTE DES PIÈCES | LISTA DE PIEZAS

A1 x 1 A2 x 1

A1 x 1

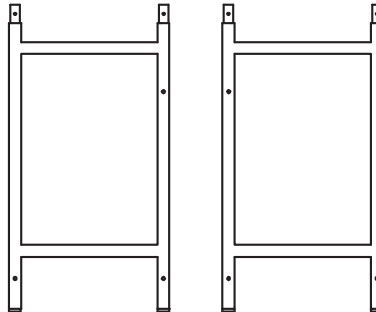
A2 x 1



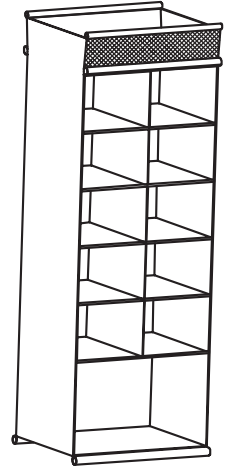
B1 x 1 B2 x 1

B1 x 1

B2 x 1



C x 1



D x 4

∅ 19mm

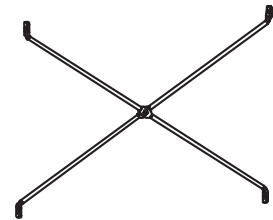


E x 2

∅ 13mm



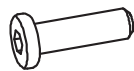
F x 1



G x 12



H x 4



I x 4



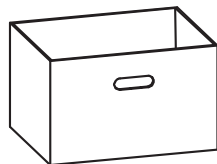
J x 1



K x 1



L1 x 1 L2 x 1

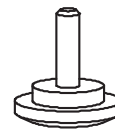


L1



L2

M x 4



FOR ASSISTANCE

For English/French assistance please call 1-888-827-4676 (US/Canada) between 8:00am to 4:30pm EST (Monday to Friday) to speak with a Customer Service Representative. For after hours service, please leave a detailed message or email us at info@neatfreak.com

POUR L'ASSISTANCE

Pour obtenir de l'assistance en anglais ou en français, veuillez communiquer avec un représentant du service à la clientèle en composant le 1 888 827-4676 (États-Unis/Canada) du lundi au vendredi, entre 8 h et 16 h 30 (HE). En dehors des heures d'ouverture, veuillez laisser un message détaillé ou envoyer un courriel à l'adresse info@neatfreak.com

ASISTENCIA

Para recibir asistencia en inglés o francés, por favor llame al 1-888-827-4676 (Estados Unidos / Canadá) de 8:00 am a 4:30 pm Hora del Este (de lunes a viernes) para hablar con un representante de servicio al cliente. Para horas fuera de servicio por favor deje un mensaje detallado o un correo electrónico a info@neatfreak.com

Weight capacity per cubby 1 kg / 2.2 lb
Weight capacity for top shelf 3.6 kg / 8 lb

Capacité par cube 1 kg / 2,2 lb
Capacité par étagère supérieure 3,6 kg / 8 lb

Capacidad por espacio 1 kg / 2.2 lb
Capacidad del estante superior 3.6 kg / 8 lb

neatfreak!
THE HOME ORGANIZATION COMPANY®

NEATFREAK GROUP INC.
Oakville, Ontario, Canada L6L 5L7
info@neatfreak.com
www.neatfreak.com



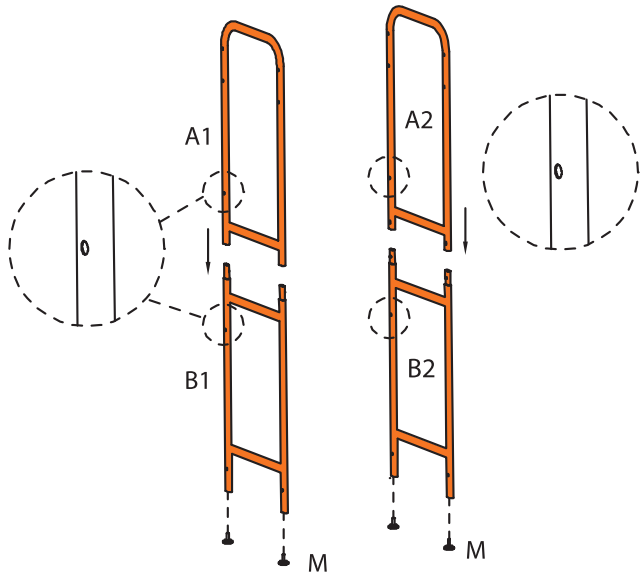
MADE IN CHINA
FABRIQUÉ EN CHINE
HECHO EN CHINA

SKU# 05123

ASSEMBLY INSTRUCTIONS | INSTRUCTIONS DE MONTAGE | INSTRUCCIONES DE MONTAJE

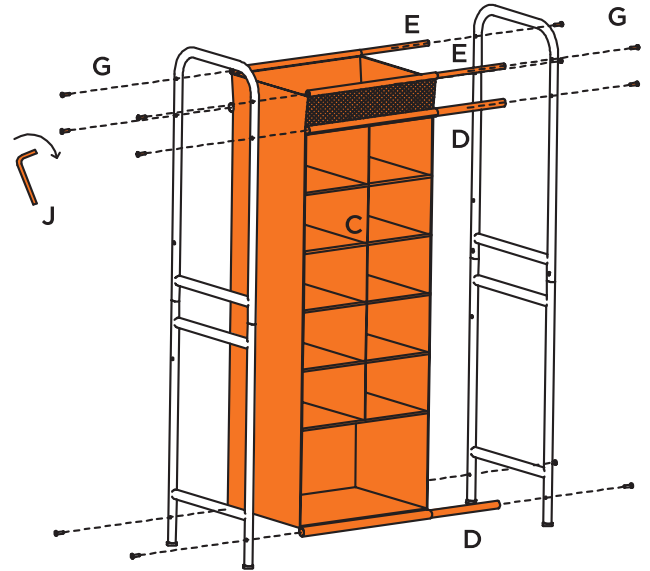
1

A1 x 1 A2 x 1 B1 x 1
B2 x 1 M x 4



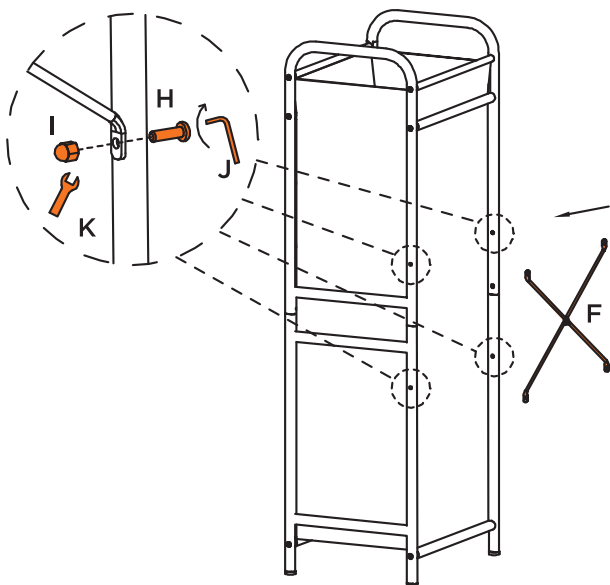
2

C x 1 D x 4 E x 2
G x 12 J x 1



3

F x 1 H x 4 I x 4
J x 1 K x 1



4

L1 x 1 L2 x 1

