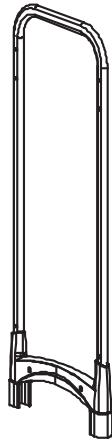


SKU# 05122

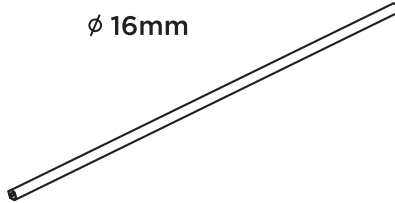
PART LIST | LISTE DES PIÈCES | LISTA DE PIEZAS

A x 2



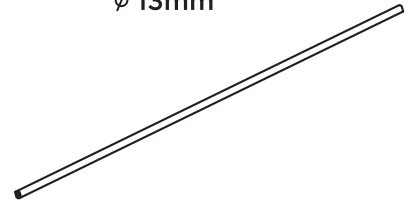
B x 4

∅ 16mm

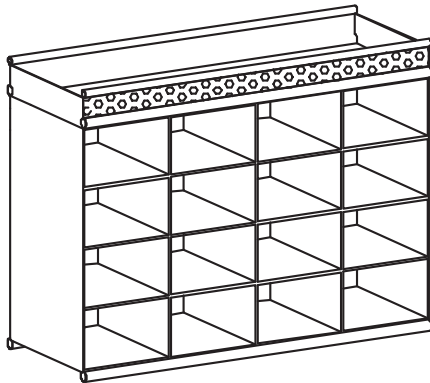


C x 2

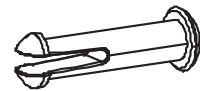
∅ 13mm



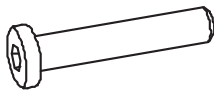
D x 1



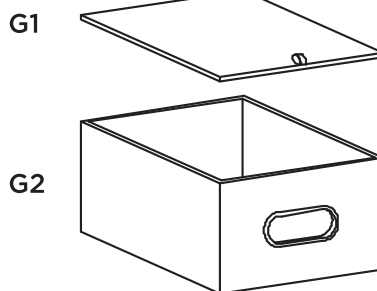
E x 4



F x 12



G1 x 4 G2 x 4



H x 1



FOR ASSISTANCE

For English/French assistance please call 1-888-827-4676 (US/Canada) between 8:00am to 4:30pm EST (Monday to Friday) to speak with a Customer Service Representative. For after hours service, please leave a detailed message or email us at info@neatfreak.com

POUR L'ASSISTANCE

Pour obtenir de l'assistance en anglais ou en français, veuillez communiquer avec un représentant du service à la clientèle en composant le 1 888 827-4676 (États-Unis/Canada) du lundi au vendredi, entre 8 h et 16 h 30 (HE). En dehors des heures d'ouverture, veuillez laisser un message détaillé ou envoyer un courriel à l'adresse info@neatfreak.com

ASISTENCIA

Para recibir asistencia en inglés o francés, por favor llame al 1-888-827-4676 (Estados Unidos / Canadá) de 8:00 am a 4:30 pm Hora del Este (de lunes a viernes) para hablar con un representante de servicio al cliente. Para horas fuera de servicio por favor deje un mensaje detallado o un correo electrónico a info@neatfreak.com

Weight capacity per cubby 1 kg / 2.2 lb
Weight capacity for top shelf 4.5 kg / 10 lb

Capacité par cube 1 kg / 2,2 lb
Capacité par étagère supérieure 4,5 kg / 10 lb

Capacidad por espacio 1 kg / 2.2 lb
Capacidad del estante superior 4.5 kg / 10 lb

neatfreak!
THE HOME ORGANIZATION COMPANY®

NEATFREAK GROUP INC.
Oakville, Ontario, Canada L6L 5L7
info@neatfreak.com
www.neatfreak.com



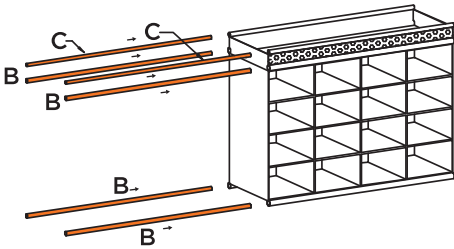
MADE IN CHINA
FABRIQUÉ EN CHINE
HECHO EN CHINA

SKU# 05122

ASSEMBLY INSTRUCTIONS | INSTRUCTIONS DE MONTAGE | INSTRUCCIONES DE MONTAJE

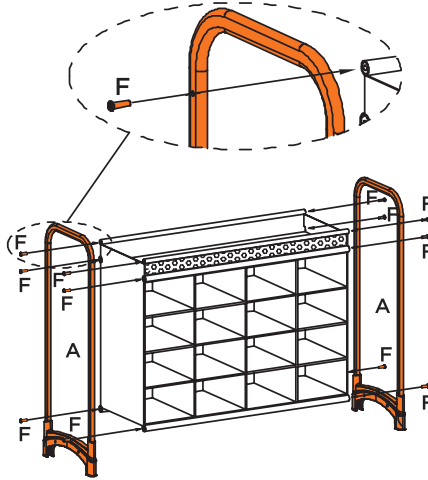
1

B x 4 C x 2
D x 1



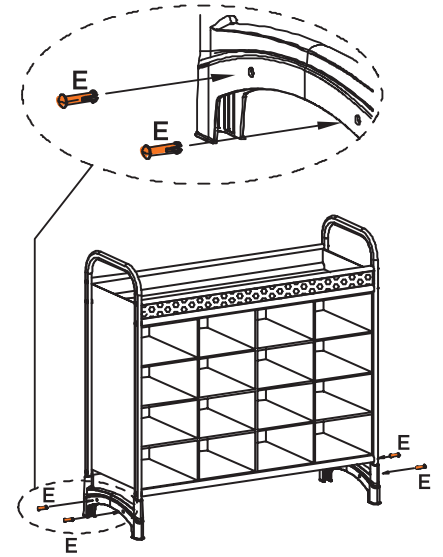
2

A x 2 F x 12
H x 1



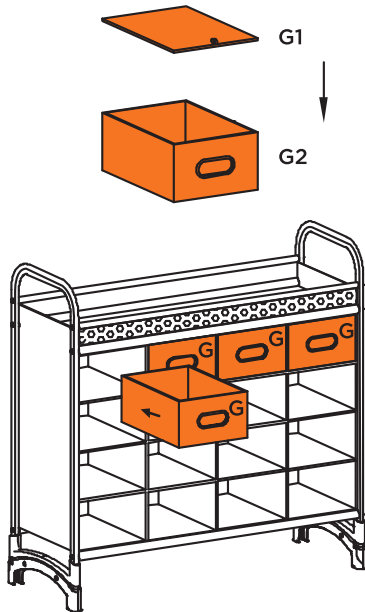
3

E x 4

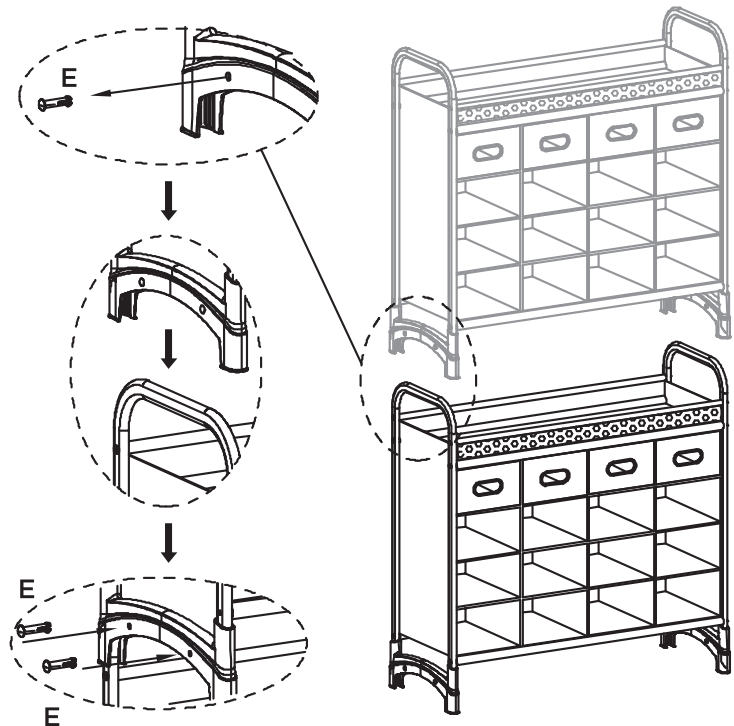


4

G1 x 4
G2 x 4



OPTIONAL | OPTIONNEL | OPCIONAL



*Each unit sold separately | Chaque unités vendu séparément | Cada unidades de venta por separado