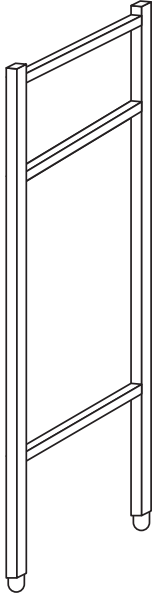


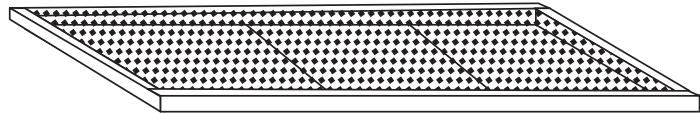
# SKU# 05044

PART LIST | LISTE DES PIÈCES | LISTA DE PIEZAS

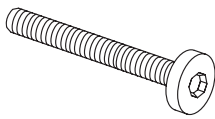
A x 2



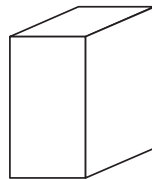
B x 3



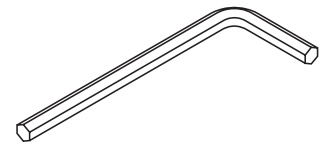
C x 12



D x 4



E x 1



## FOR ASSISTANCE

For English/French assistance please call 1-888-827-4676 (US/Canada) between 8:00am to 4:30pm EST (Monday to Friday) to speak with a Customer Service Representative. For after hours service, please leave a detailed message or email us at [info@neatfreak.com](mailto:info@neatfreak.com)

## POUR L'ASSISTANCE

Pour obtenir de l'assistance en anglais ou en français, veuillez communiquer avec un représentant du service à la clientèle en composant le 1 888 827-4676 (États-Unis/Canada) du lundi au vendredi, entre 8 h et 16 h 30 (HE). En dehors des heures d'ouverture, veuillez laisser un message détaillé ou envoyer un courriel à l'adresse [info@neatfreak.com](mailto:info@neatfreak.com)

## ASISTENCIA

Para recibir asistencia en inglés o francés, por favor llame al 1-888-827-4676 (Estados Unidos / Canadá) de 8:00 am a 4:30 pm Hora del Este (de lunes a viernes) para hablar con un representante de servicio al cliente. Para horas fuera de servicio por favor deje un mensaje detallado o un correo electrónico a [info@neatfreak.com](mailto:info@neatfreak.com)

Maximum weight capacity per shelf 11.3 kg / 25 lb  
Capacité de poids maximale par étagère 11,3 kg / 25 lb  
Capacidad máxima de peso por estante 11.3 kg / 25 lb



MADE IN CHINA  
FABRIQUÉ EN CHINE  
HECHO EN CHINA

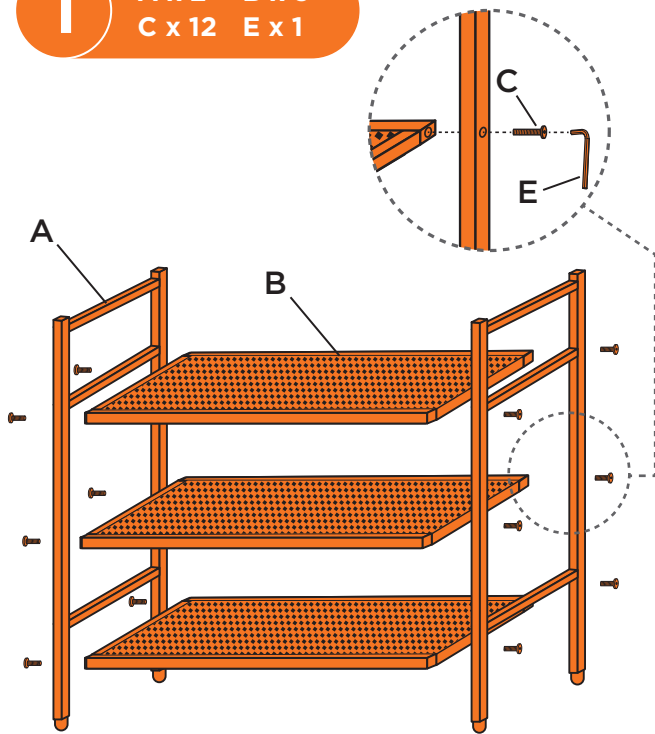
NEATFREAK GROUP INC.  
Oakville, Ontario, Canada L6L 5L7  
[info@neatfreak.com](mailto:info@neatfreak.com)  
[www.neatfreak.com](http://www.neatfreak.com)

**neatfreak!**  
THE HOME ORGANIZATION COMPANY®

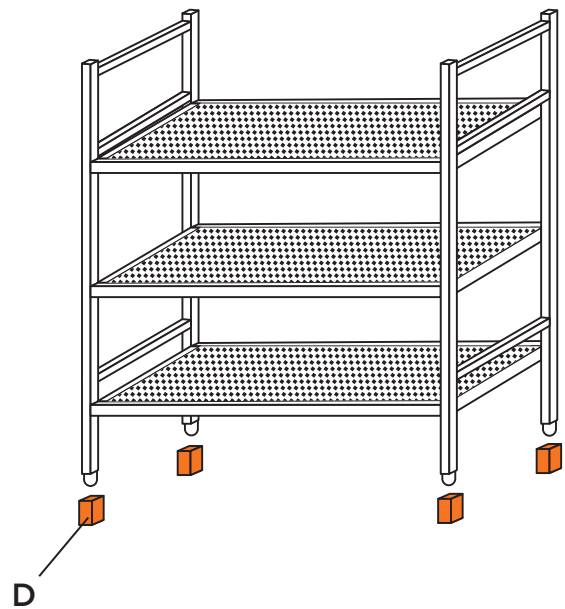
# SKU# 05044

ASSEMBLY INSTRUCTIONS | INSTRUCTIONS DE MONTAGE | INSTRUCCIONES DE MONTAJE

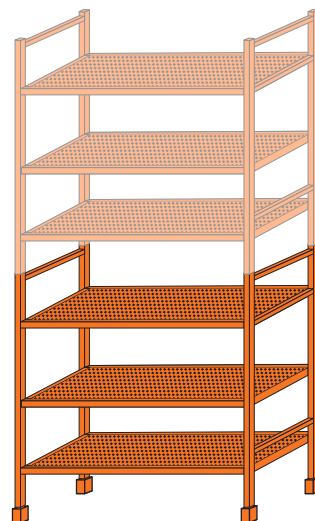
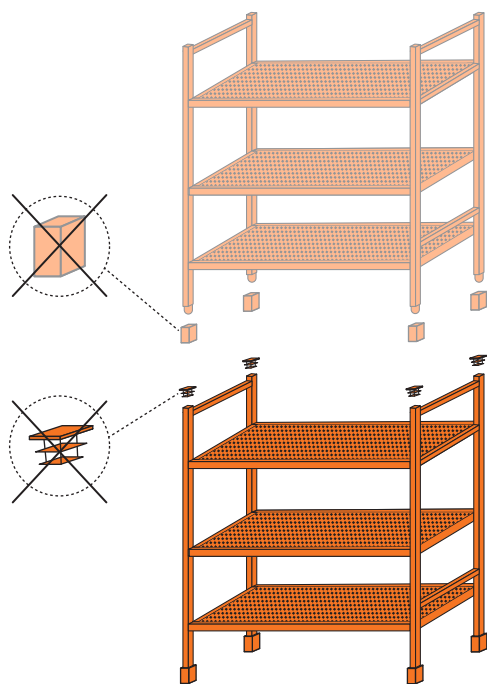
**1** A x 2 B x 3  
C x 12 E x 1



**2** D x 4



OPTION | OPTION | OPCIÓN



\*Each unit sold separately  
\*Chaque unités vendu séparément  
\*Cada unidades de venta por separado