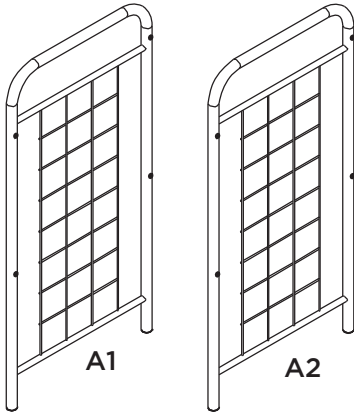


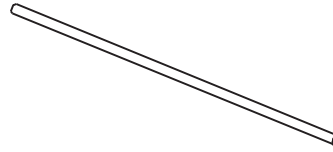
SKU# 03410

PART LIST | LISTE DES PIÈCES | LISTA DE PIEZAS

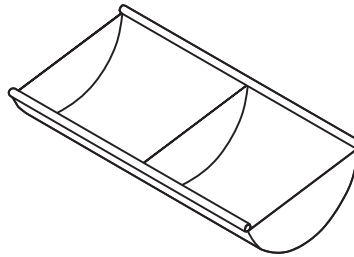
A1 x 1 A2 x 1



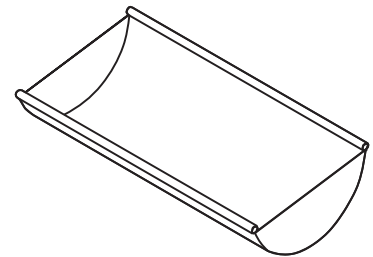
B x 4



C x 1



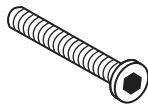
D x 1



E x 8



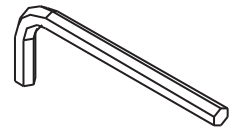
G x 8



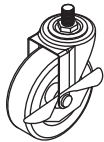
H x 6



I x 1



K x 2



L x 2



M x 1



FOR ASSISTANCE

For English/French assistance please call 1-888-827-4676 (US/Canada) between 8:00am to 4:30pm EST (Monday to Friday) to speak with a Customer Service Representative. For after hours service, please leave a detailed message or email us at info@neatfreak.com

POUR L'ASSISTANCE

Pour obtenir de l'assistance en anglais ou en français, veuillez communiquer avec un représentant du service à la clientèle en composant le 1 888 827-4676 (Etats-Unis/Canada) du lundi au vendredi, entre 8 h et 16 h 30 (HE). En dehors des heures d'ouverture, veuillez laisser un message détaillé ou envoyer un courriel à l'adresse info@neatfreak.com

ASISTENCIA

Para recibir asistencia en inglés o francés, por favor llame al 1-888-827-4676 (Estados Unidos / Canadá) de 8:00 am a 4:30 pm Hora del Este (de lunes a viernes) para hablar con un representante de servicio al cliente. Para horas fuera de servicio por favor deje un mensaje detallado o un correo electrónico a info@neatfreak.com

Maximum weight capacity:
per unit 32.6 kg / 72 lb | per bin 13.6 kg / 30 lb | per hook 0.9 kg / 2 lb

Capacité de poids maximale:
per unit 32,6 kg / 72 lb | par bac 13,6 kg / 30 lb | par crochet 0,9 kg / 2 lb

Capacidad máxima de peso:
per unit 32.6 kg / 72 lb | por casillero 13.6 kg / 30 lb | por gancho 0.9 kg / 2 lb



MADE IN VIETNAM
FABRIQUÉ AU VIETNAM
HECHO EN VIETNAM

NEATFREAK GROUP INC.
Oakville, Ontario,
Canada L6L 5L7
info@neatfreak.com
www.neatfreak.com

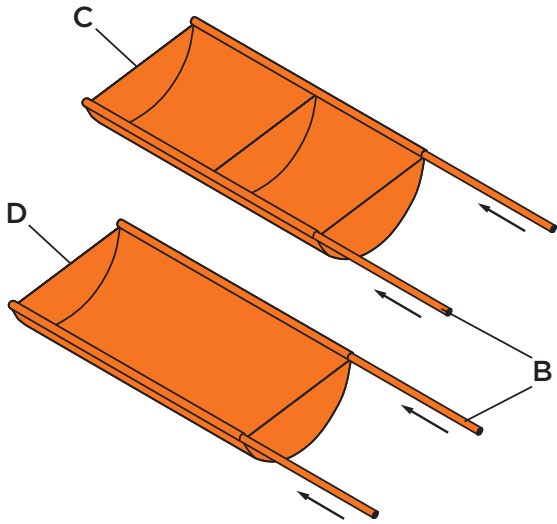
neatfreak!
THE HOME ORGANIZATION COMPANY®

SKU# 03410

ASSEMBLY INSTRUCTIONS | INSTRUCTIONS DE MONTAGE | INSTRUCCIONES DE MONTAJE

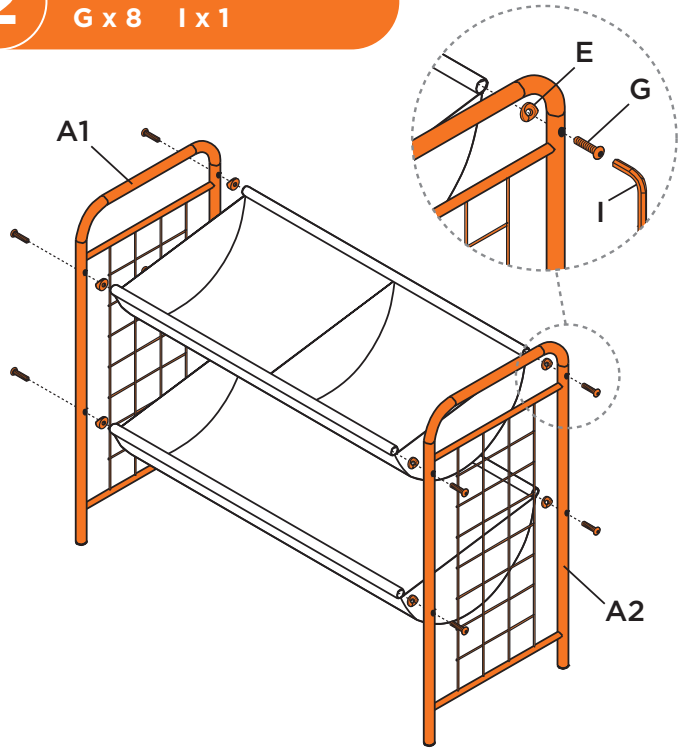
1

B x 4 C x 1
D x 1



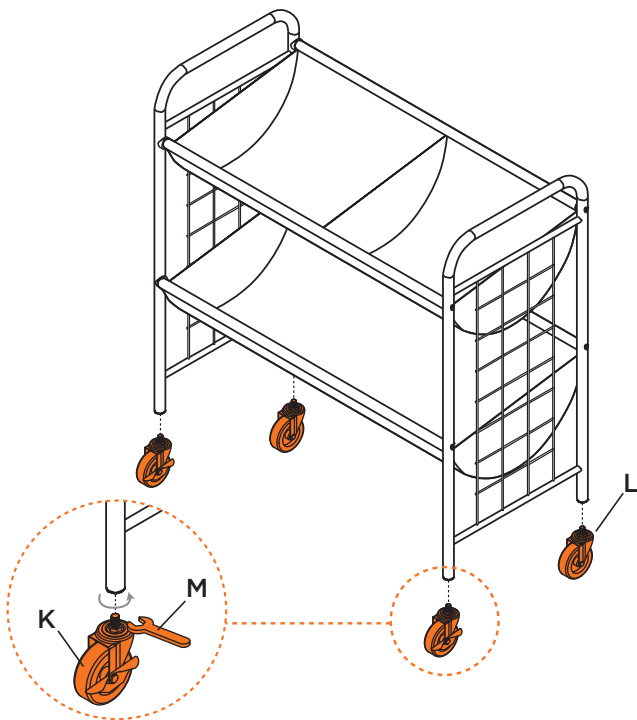
2

A1 x 1 A2 x 1 E x 8
G x 8 I x 1



3

K x 2 L x 2
M x 1



4

H x 6

