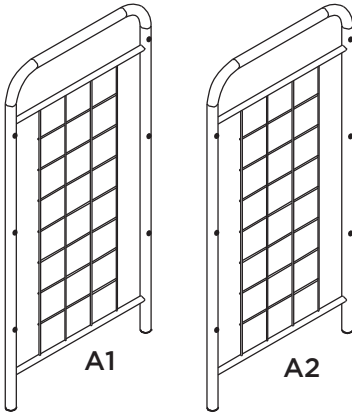


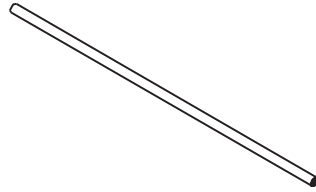
# SKU# 03405

## PART LIST | LISTE DES PIÈCES | LISTA DE PIEZAS

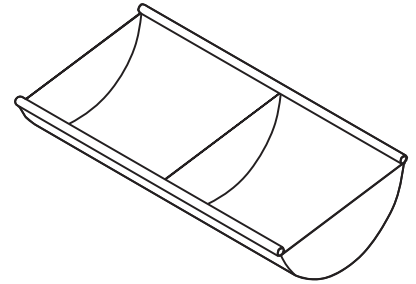
A1 x 1 A2 x 1



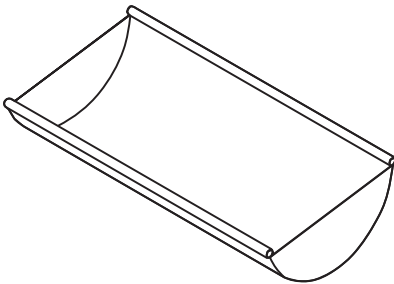
B x 6



C x 1



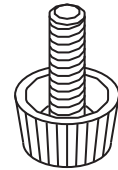
D x 2



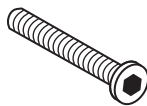
E x 12



F x 4



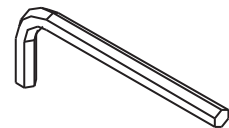
G x 12



H x 6



I x 1



### FOR ASSISTANCE

For English/French assistance please call 1-888-827-4676 (US/Canada) between 8:00am to 4:30pm EST (Monday to Friday) to speak with a Customer Service Representative. For after hours service, please leave a detailed message or email us at [info@neatfreak.com](mailto:info@neatfreak.com)

### POUR L'ASSISTANCE

Pour obtenir de l'assistance en anglais ou en français, veuillez communiquer avec un représentant du service à la clientèle en composant le 1 888 827-4676 (Etats-Unis/Canada) du lundi au vendredi, entre 8 h et 16 h 30 (HE). En dehors des heures d'ouverture, veuillez laisser un message détaillé ou envoyer un courriel à l'adresse [info@neatfreak.com](mailto:info@neatfreak.com)

### ASISTENCIA

Para recibir asistencia en inglés o francés, por favor llame al 1-888-827-4676 (Estados Unidos / Canadá) de 8:00 am a 4:30 pm Hora del Este (de lunes a viernes) para hablar con un representante de servicio al cliente. Para horas fuera de servicio por favor deje un mensaje detallado o un correo electrónico a [info@neatfreak.com](mailto:info@neatfreak.com)

Maximum weight capacity:  
per unit 32.6 kg / 72 lb | per bin 9 kg / 20 lb | per hook 0.9 kg / 2 lb

Capacité de poids maximale:  
per unit 32,6 kg / 72 lb | par bac 9 kg / 20 lb | par crochet 0,9 kg / 2 lb

Capacidad máxima de peso:  
per unit 32.6 kg / 72 lb | por casillero 9 kg / 20 lb | por gancho 0.9 kg / 2 lb



MADE IN VIETNAM  
FABRIQUÉ AU VIETNAM  
HECHO EN VIETNAM

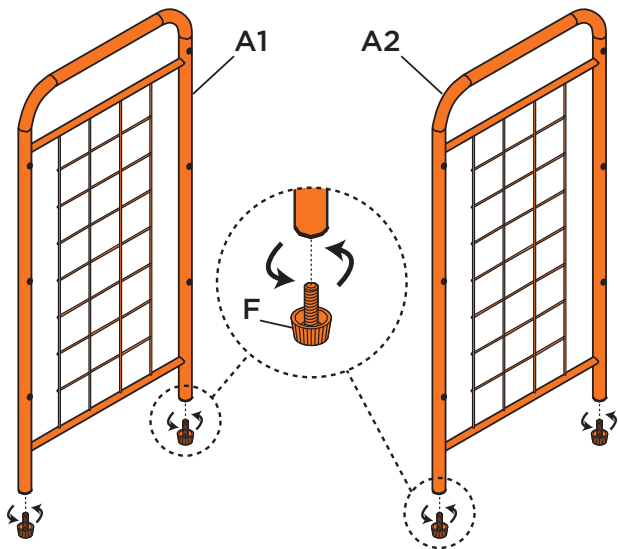
NEATFREAK GROUP INC.  
Oakville, Ontario,  
Canada L6L 5L7  
[info@neatfreak.com](mailto:info@neatfreak.com)  
[www.neatfreak.com](http://www.neatfreak.com)

**neatfreak!**  
THE HOME ORGANIZATION COMPANY®

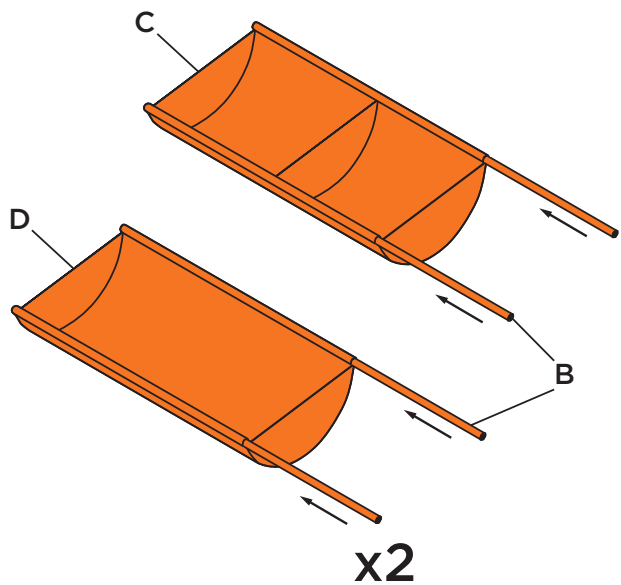
# SKU# 03405

ASSEMBLY INSTRUCTIONS | INSTRUCCIONES DE MONTAJE | INSTRUCCIONES DE MONTAJE

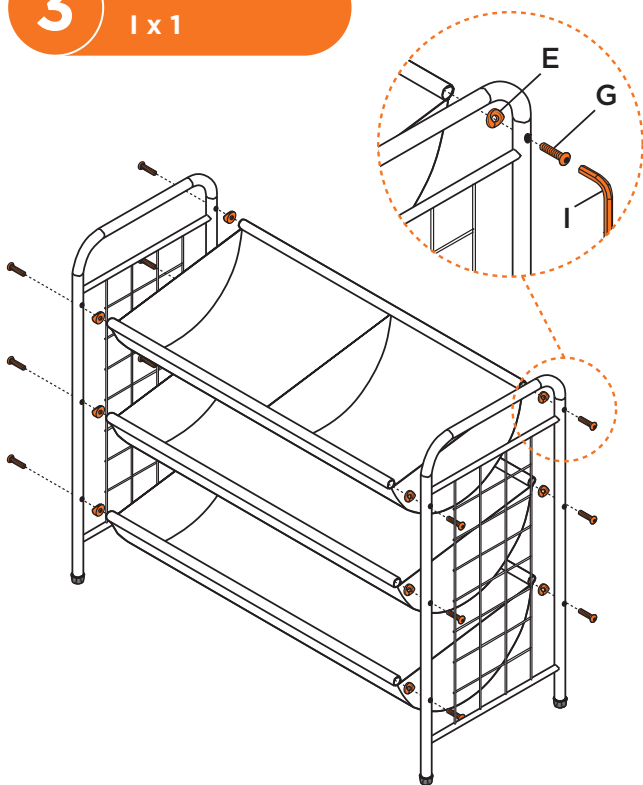
**1** A1 x 1 A2 x 1  
F x 4



**2** B x 6 C x 1  
D x 2



**3** E x 12 G x 12  
I x 1



**4** H x 6

