

neatfreak!

27 compartment
storage unit

27 compartiments
unité de rangement

27 compartimientos
unidad de almacenamiento

ASSEMBLY INSTRUCTIONS
INSTRUCTIONS DE MONTAGE
INSTRUCCIONES DE MONTAJE

FIND MORE NEAT IDEAS AT:
TROUVEZ PLUS D'IDÉES NEATALES À:
ENCUENTRE MÁS NEAT IDEAS EN:

www.neatfreak.com



ACCESSORIES NOT INCLUDED / ACCESSOIRES NON INCLUS / ACCESORIOS NO INCLUIDOS
FOR INDOOR USE ONLY / À USAGE INTÉRIEUR SEULEMENT / PARA USO EN INTERIORES SOLAMENTE

32.6" W x 13" D x 34.9" H | 83cm W x 33cm D x 88.7cm H

neatfreak!
THE HOME ORGANIZATION COMPANY®

NEATFREAK GROUP INC.
Mississauga, Ontario,
Canada L4W 2S6

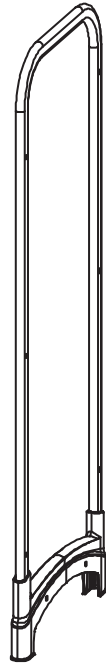
info@neatfreak.com
www.neatfreak.com



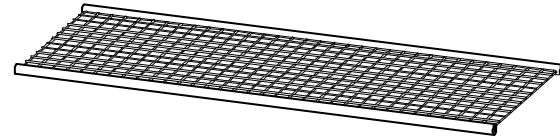
MADE IN CHINA
FABRIQUÉ EN CHINE
HECHO EN CHINA

PARTS LIST / LISTE DES PIÈCES / LISTA DE PIEZAS

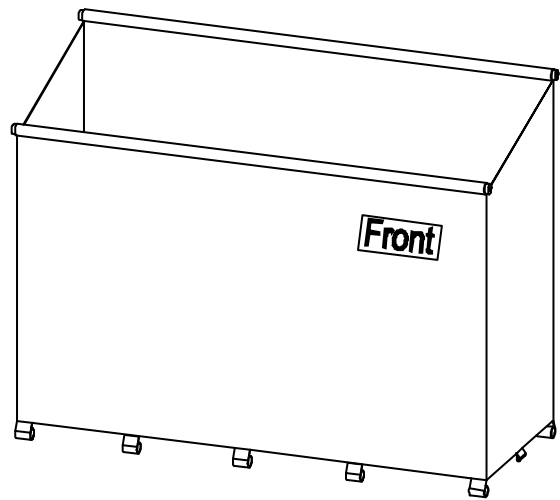
A x 2



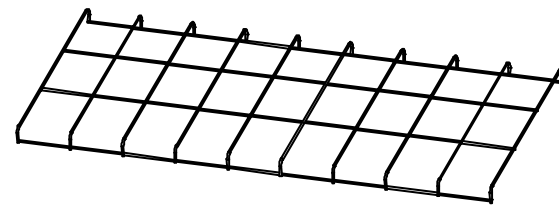
B x 1



C x 1



D x 1



FOR ASSISTANCE

For English/French assistance please call 1-888-827-4676 (US/Canada) between 8:00am to 4:30pm EST (Monday to Friday) to speak with a Customer Service Representative. For after hours service, please leave a detailed message or email us at info@neatfreak.com

POUR L'ASSISTANCE

Pour obtenir de l'assistance en anglais ou en français, veuillez communiquer avec un représentant du service à la clientèle en composant le 1 888 827-4676 (Etats-Unis/Canada) du lundi au vendredi, entre 8 h et 16 h 30 (HE). En dehors des heures d'ouverture, veuillez laisser un message détaillé ou envoyer un courriel à l'adresse info@neatfreak.com

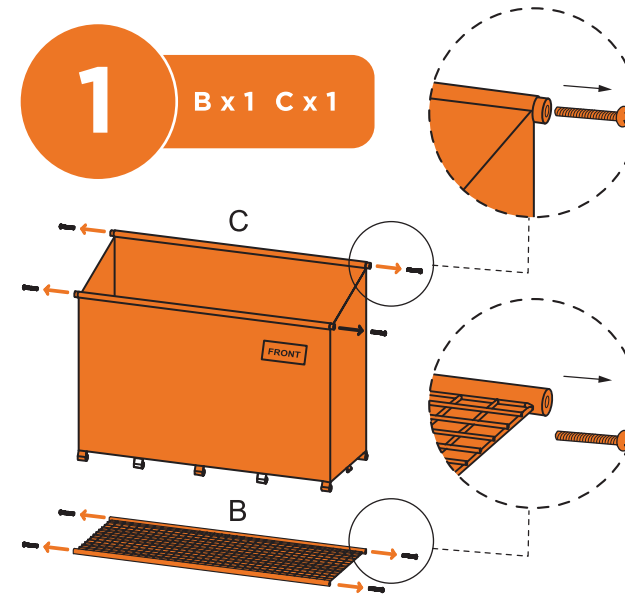
ASISTENCIA

Para recibir asistencia en inglés o francés, por favor llame al 1-888-827-4676 (Estados Unidos / Canadá) de 8:00 am a 4:30 pm Hora del Este (de lunes a viernes) para hablar con un representante de servicio al cliente. Para horas fuera de servicio por favor deje un mensaje detallado o un correo electrónico a info@neatfreak.com

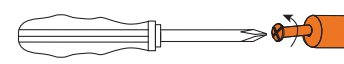
SKU# NFC03401

1

B x 1 C x 1

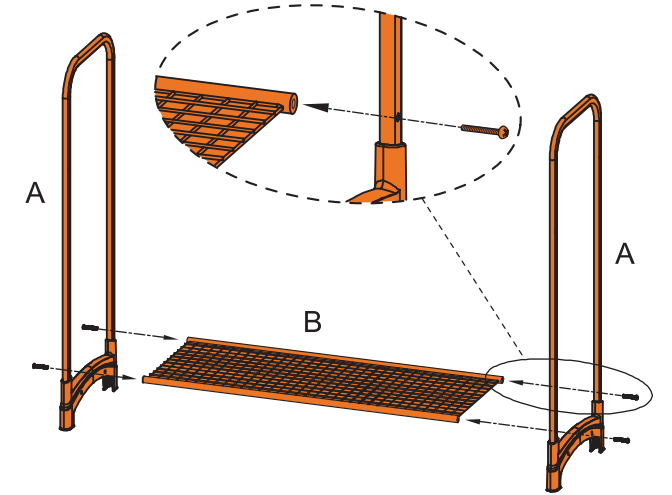


SCREWDRIVER REQUIRED (not included)
DESTORNILLADOR REQUERIDO (No incluido)
TOURNEVIS REQUIS (no incluido)



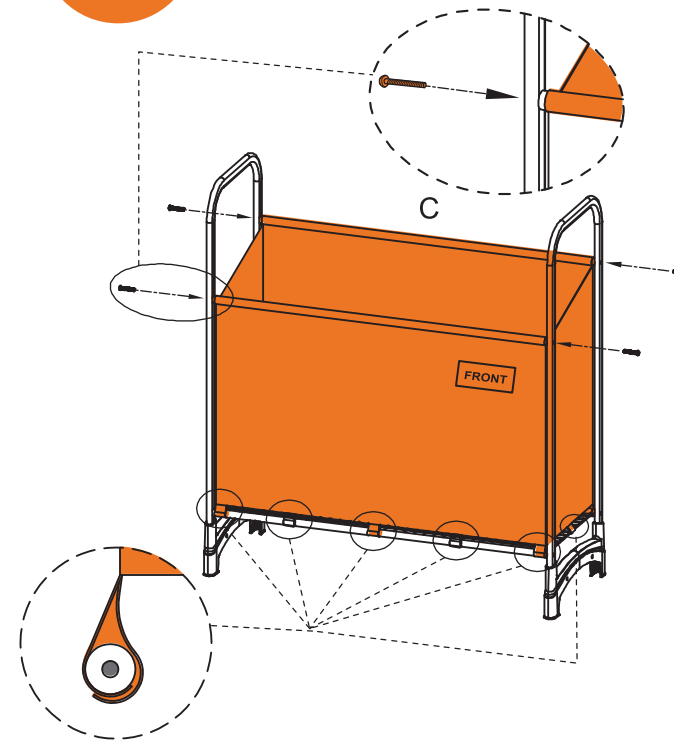
2

A x 2 B x 1



3

C x 1



4

D x 1

