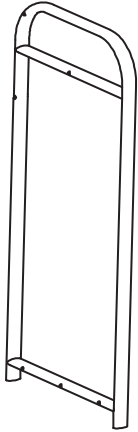


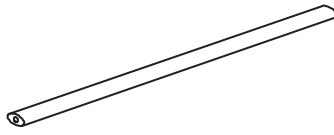
SKU# 03161

PART LIST | LISTE DES PIÈCES | LISTA DE PIEZAS

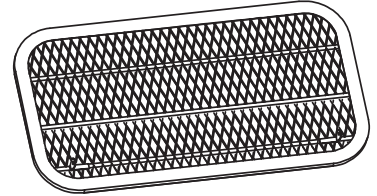
A x 2



B x 5



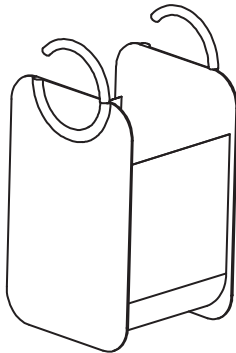
D x 1



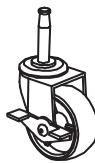
C x 10



E x 2



F x 2



H x 12



G x 2



J x 2



K x 4



L x 1



M x 1



N x 1



FOR ASSISTANCE

For English/French assistance please call 1-888-827-4676 (US/Canada) between 8:00am to 4:30pm EST (Monday to Friday) to speak with a Customer Service Representative. For after hours service, please leave a detailed message or email us at info@neatfreak.com

POUR L'ASSISTANCE

Pour obtenir de l'assistance en anglais ou en français, veuillez communiquer avec un représentant du service à la clientèle en composant le 1 888 827-4676 (États-Unis/Canada) du lundi au vendredi, entre 8 h et 16 h 30 (HE). En dehors des heures d'ouverture, veuillez laisser un message détaillé ou envoyer un courriel à l'adresse info@neatfreak.com

ASISTENCIA

Para recibir asistencia en inglés o francés, por favor llame al 1-888-827-4676 (Estados Unidos / Canadá) de 8:00 am a 4:30 pm Hora del Este (de lunes a viernes) para hablar con un representante de servicio al cliente. Para horas fuera de servicio por favor deje un mensaje detallado o un correo electrónico a info@neatfreak.com

Weight capacity per tote 6.8 kg / 15 lb
Capacité de par panier 6,8 kg / 15 lb
Capacidad por cesto 6.8 kg / 15 lb

Do not wash. Wipe with damp cloth.
Ne pas laver. Nettoyer à l'aide d'un chiffon humide.
No lave. Limpiar con un paño húmedo.

US Pat. 10,227,724;
US Pat. D824,126;

CA © Neatfreak



MADE IN CHINA
FABRIQUÉ EN CHINE
HECHO EN CHINA

NEATFREAK GROUP INC.
Oakville, Ontario,
Canada L6L 5L7
info@neatfreak.com
www.neatfreak.com

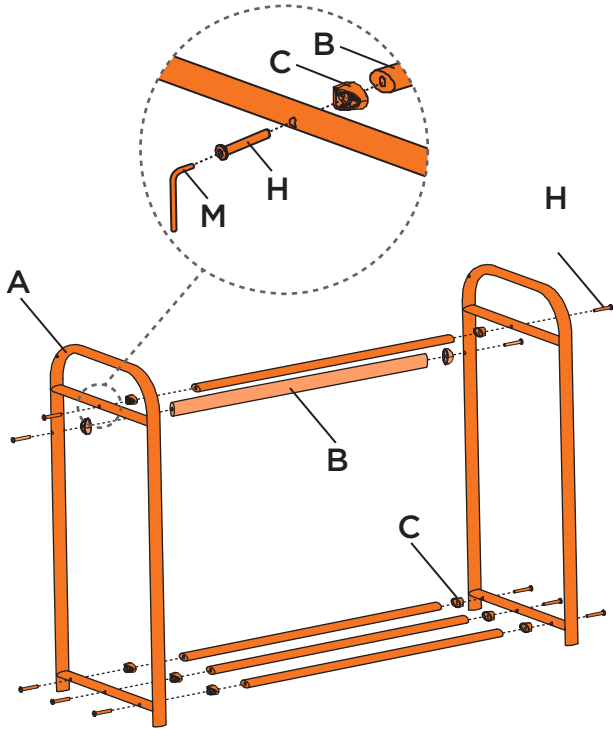
neatfreak!
THE HOME ORGANIZATION COMPANY®

SKU# 03161

ASSEMBLY INSTRUCTIONS | INSTRUCTIONS DE MONTAGE | INSTRUCCIONES DE MONTAJE

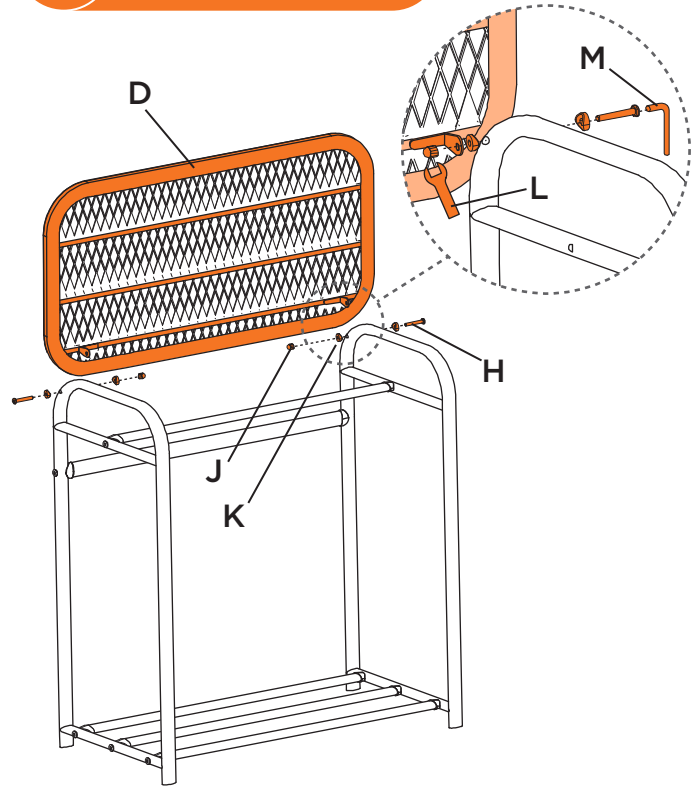
1

A x 2 B x 5 C x 10
H x 10 M x 1



2

D x 1 H x 2 J x 2
K x 4 L x 1 M x 1



3

E x 2 F x 2
G x 2 N x 1

