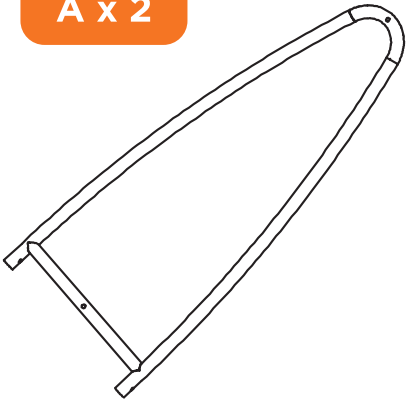


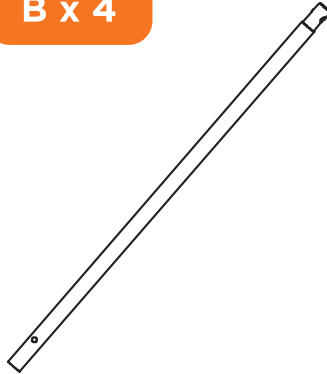
SKU# 03157

PART LIST | LISTE DES PIÈCES | LISTA DE PIEZAS

A x 2

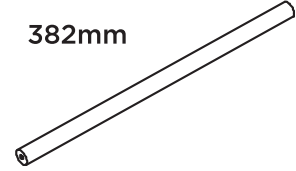


B x 4

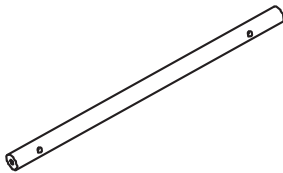


C x 2

382mm

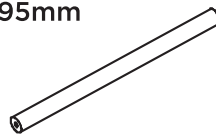


D x 2



E x 2

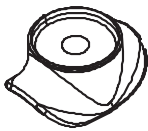
295mm



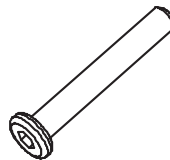
F x 2



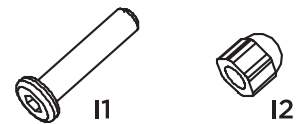
G x 12



H x 12



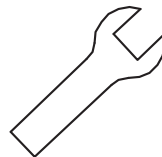
I1 x 4 I2 x 4



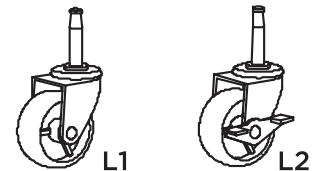
J x 1



K x 1



L1 x 2 L2 x 2



FOR ASSISTANCE

For English/French assistance please call 1-888-827-4676 (US/Canada) between 8:00am to 4:30pm EST (Monday to Friday) to speak with a Customer Service Representative. For after hours service, please leave a detailed message or email us at info@neatfreak.com

POUR L'ASSISTANCE

Pour obtenir de l'assistance en anglais ou en français, veuillez communiquer avec un représentant du service à la clientèle en composant le 1 888 827-4676 (Etats-Unis/Canada) du lundi au vendredi, entre 8 h et 16 h 30 (HE). En dehors des heures d'ouverture, veuillez laisser un message détaillé ou envoyer un courriel à l'adresse info@neatfreak.com

ASISTENCIA

Para recibir asistencia en inglés o francés, por favor llame al 1-888-827-4676 (Estados Unidos / Canadá) de 8:00 am a 4:30 pm Hora del Este (de lunes a viernes) para hablar con un representante de servicio al cliente. Para horas fuera de servicio por favor deje un mensaje detallado o un correo electrónico a info@neatfreak.com

Weight capacity per tote 6.8 kg / 15 lb
Capacité par panier de 6,8 kg / 15 lb
Capacidad por cesto 6.8 kg / 15 lb

US Pat. 10,227,724;
CA Patent pending | Brevet en instance | Patente en trámite

US Pat. D824,126; US Pat. D827,964
CA © Neatfreak

neatfreak!
THE HOME ORGANIZATION COMPANY®

NEATFREAK GROUP INC.
Oakville, Ontario,
Canada L6L 5L7
info@neatfreak.com
www.neatfreak.com



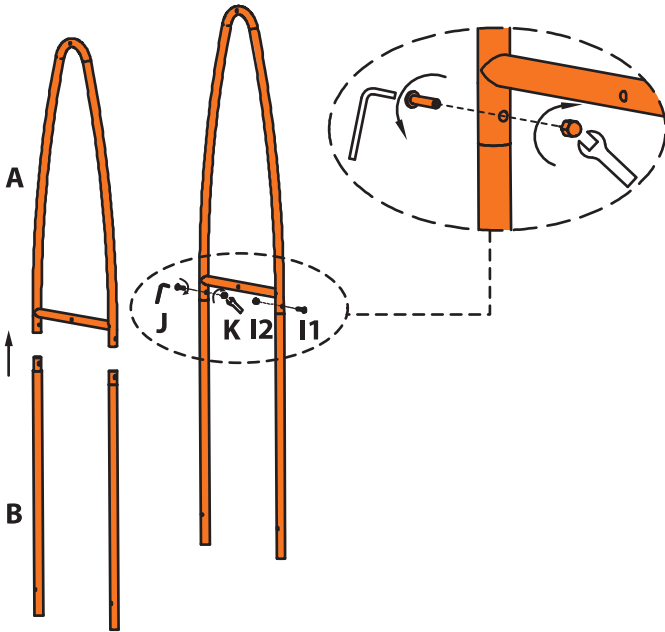
MADE IN CHINA
FABRIQUÉ EN CHINE
HECHO EN CHINA

SKU# 03157

ASSEMBLY INSTRUCTIONS | INSTRUCTIONS DE MONTAGE | INSTRUCCIONES DE MONTAJE

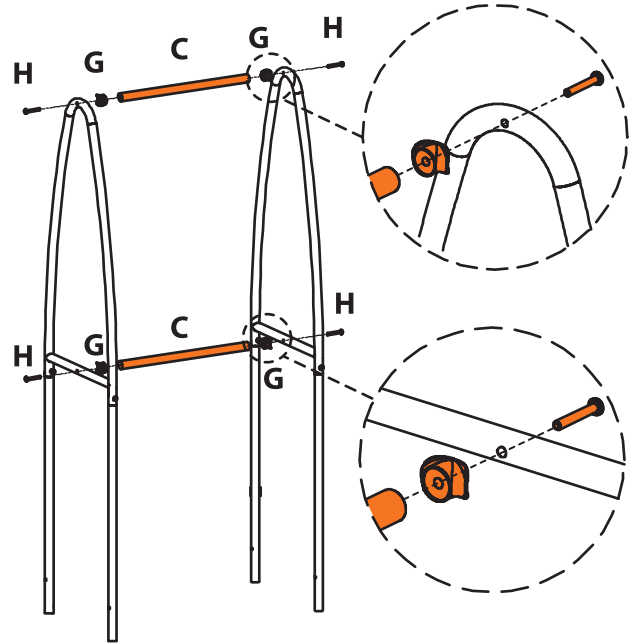
1

A x 2 B x 4
I1 x 4 I2 x 4



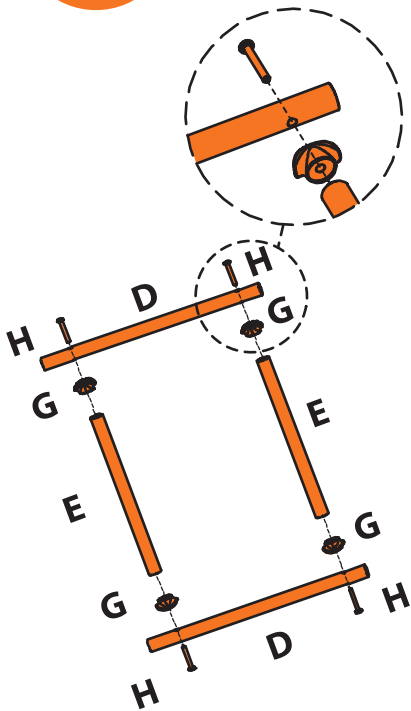
2

C x 2 G x 4
H x 4



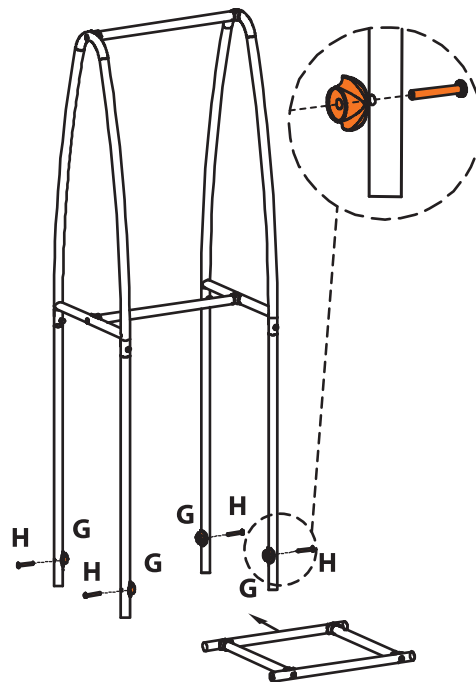
3

D x 2 E x 2
G x 4 H x 4



4

G x 4 H x 4



5

F x 2 L1 x 2
L2 x 2

