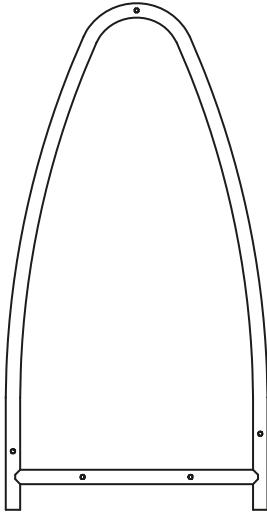


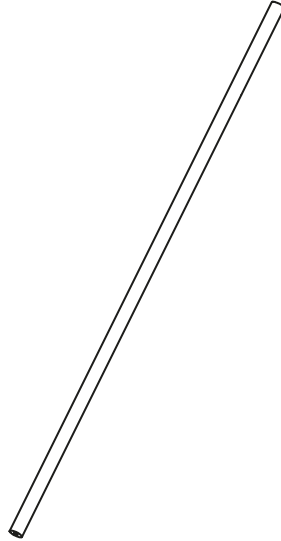
SKU# 03120

PART LIST | LISTE DES PIÈCES | LISTA DE PIEZAS

A x 2



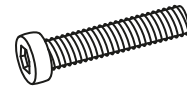
B x 5



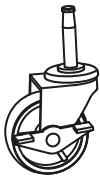
C x 10



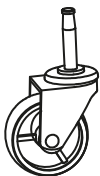
D x 10



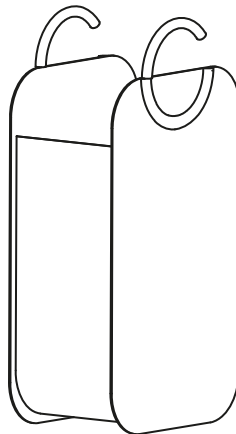
E1 x 2



E2 x 2



F x 4



G x 1



FOR ASSISTANCE

For English/French assistance please call 1-888-827-4676 (US/Canada) between 8:00am to 4:30pm EST (Monday to Friday) to speak with a Customer Service Representative. For after hours service, please leave a detailed message or email us at info@neatfreak.com

POUR L'ASSISTANCE

Pour obtenir de l'assistance en anglais ou en français, veuillez communiquer avec un représentant du service à la clientèle en composant le 1 888 827-4676 (Etats-Unis/Canada) du lundi au vendredi, entre 8 h et 16 h 30 (HE). En dehors des heures d'ouverture, veuillez laisser un message détaillé ou envoyer un courriel à l'adresse info@neatfreak.com

ASISTENCIA

Para recibir asistencia en inglés o francés, por favor llame al 1-888-827-4676 (Estados Unidos / Canadá) de 8:00 am a 4:30 pm Hora del Este (de lunes a viernes) para hablar con un representante de servicio al cliente. Para horas fuera de servicio por favor deje un mensaje detallado o un correo electrónico a info@neatfreak.com

Maximum weight capacity per tote 6.8 kg / 15 lb
Capacité de poids maximale par panier 6,8 kg / 15 lb
Capacidad máxima de peso por cesto 6.8 kg / 15 lb

US Pat. 10,227,724; US Pat. D824,126
CA © Neatfreak



MADE IN CHINA
FABRIQUÉ EN CHINE
HECHO EN CHINA

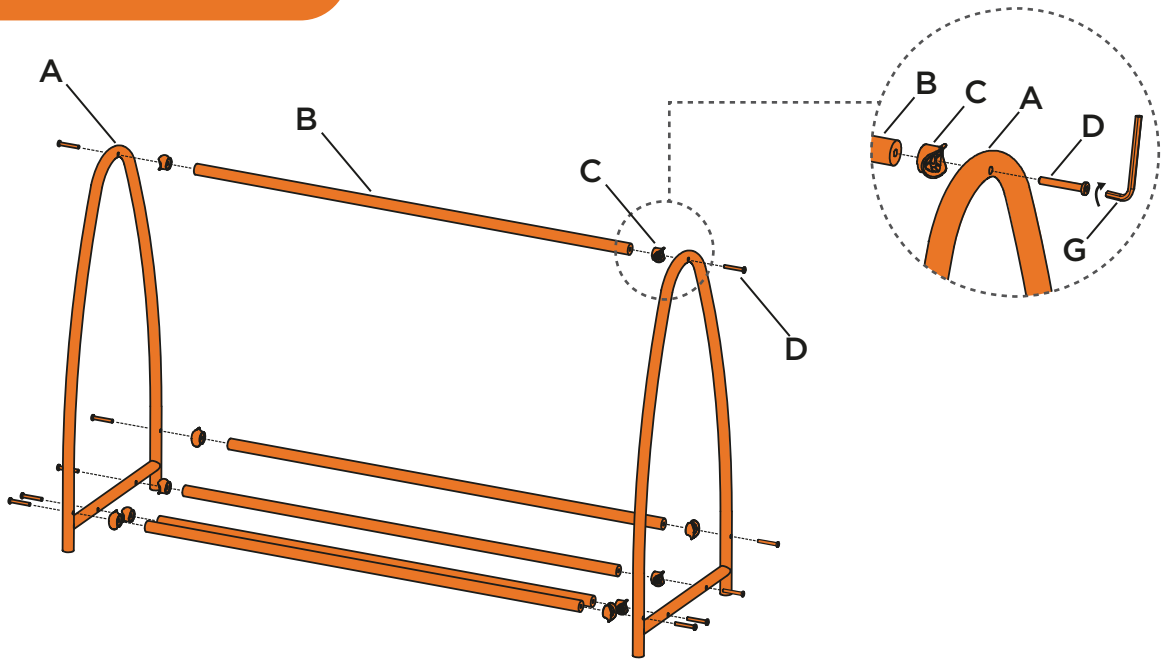
NEATFREAK GROUP INC.
Oakville, Ontario,
Canada L6L 5L7
info@neatfreak.com
www.neatfreak.com

neatfreak!
THE HOME ORGANIZATION COMPANY®

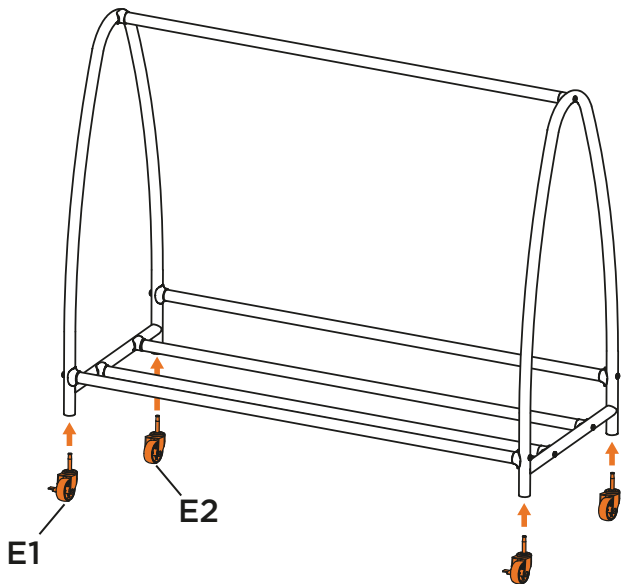
SKU# 3120

ASSEMBLY INSTRUCTIONS | INSTRUCTIONS DE MONTAGE | INSTRUCCIONES DE MONTAJE

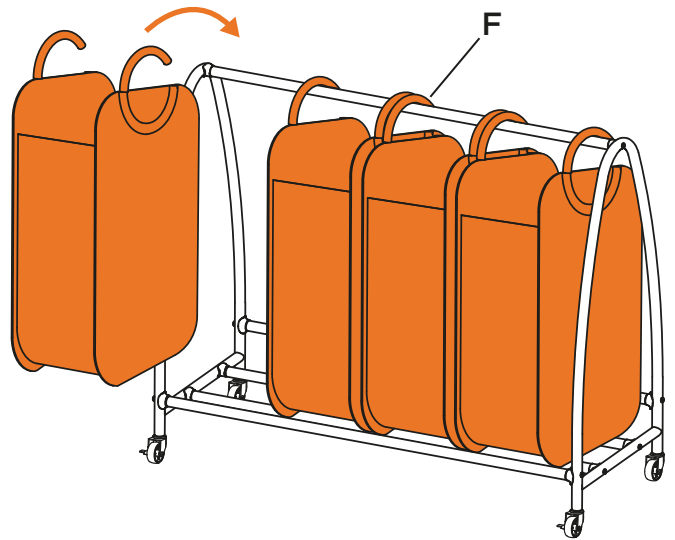
1 A x 2 B x 5 C x 10
D x 10 G x 1



2 E1 x 2 E2 x 2



3 F x 4



EVERFRESH® treated fabric uses probiotic technology to continuously provide natural, non-toxic odor control.

Le tissu imprégné d'**EVERFRESH®** utilise la technologie probiotique pour apporter continuellement un contrôle naturel et non toxique de odeurs.

La tela tratada con **EVERFRESH®** utiliza tecnología pro-biótica para proporcionar continuamente y naturalmente control de olores, sin tóxicos.